

低重心脚轮

固定型/平底活动型

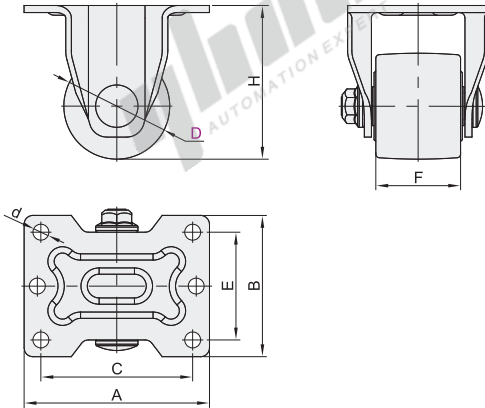
美式底板 容许载荷400~700kg

固定型

| 代码 | 支架 | | | | | 轮部 | | | |
|---------|-----|-------|------|------|------|----|------|-----|-----|
| | 类型 | 材质 | 表面处理 | 刹车类型 | 底板款式 | 代号 | 材质 | 颜色 | 轴承 |
| J-CRA21 | 固定型 | Q235A | 镀锌 | — | 美式 | UL | 聚氨酯 | 自然色 | 双滚珠 |
| | | | | | | NL | MC尼龙 | 白色 | 双滚珠 |
| | | | | | | NK | 尼龙 | 黑色 | 双滚珠 |



① 顶板中间孔为工艺孔，非安装孔位。



① 轮部颜色说明：
聚氨酯吸收紫外线或照明光线，自然状态下颜色会产生变化，属于正常现象，但不影响其使用性能，轮部颜色请以实物为准。

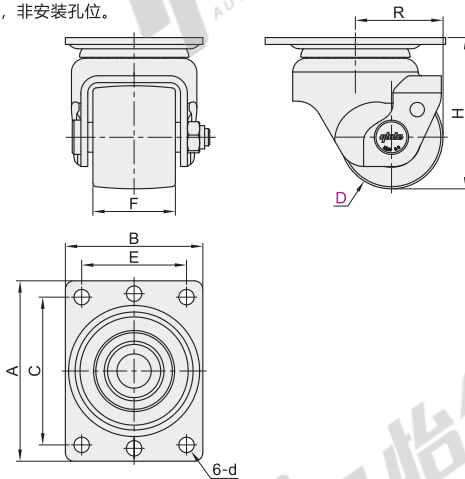


| 型号 | | 轮部代号 | H | F | A | B | C | E | d | 容许载荷(kg) | | | 参考重量(kg) | | |
|---------|----|----------------|----|----|-----|----|----|----|---|----------|-----|-----|----------|-----|-----|
| 代码 | D | | | | | | | | | UL | NL | NK | UL | NL | NK |
| J-CRA21 | 60 | UL NL NK | 87 | 48 | 105 | 80 | 86 | 61 | 9 | 400 | 600 | 500 | 1.2 | 1.1 | 1.1 |
| | 70 | | 97 | | | | | | | 500 | 700 | 600 | 1.3 | 1.2 | 1.2 |

平底活动型

| 代码 | 支架 | | | | | 轮部 | | | |
|---------|-------|-------|------|------|------|----|------|-----|-----|
| | 类型 | 材质 | 表面处理 | 刹车类型 | 底板款式 | 代号 | 材质 | 颜色 | 轴承 |
| J-CRB21 | 平底活动型 | Q235A | 镀锌 | — | 美式 | UL | 聚氨酯 | 自然色 | 双滚珠 |
| | | | | | | NL | MC尼龙 | 白色 | 双滚珠 |
| | | | | | | NK | 尼龙 | 黑色 | 双滚珠 |

① 顶板中间孔为工艺孔，非安装孔位。



① 轮部颜色说明：
聚氨酯吸收紫外线或照明光线，自然状态下颜色会产生变化，属于正常现象，但不影响其使用性能，轮部颜色请以实物为准。



| 型号 | | 轮部代号 | H | F | A | B | C | E | d | R | 容许载荷(kg) | | | 参考重量(kg) | | |
|---------|----|----------------|----|----|-----|----|----|----|---|----|----------|-----|-----|----------|-----|-----|
| 代码 | D | | | | | | | | | | UL | NL | NK | UL | NL | NK |
| J-CRB21 | 60 | UL NL NK | 87 | 48 | 105 | 80 | 86 | 61 | 9 | 51 | 400 | 600 | 500 | 1.2 | 1.1 | 1.1 |
| | 70 | | 97 | | | | | | | 56 | 500 | 700 | 600 | 1.3 | | |

平底活动型

| 型号 | | 轮部代号 | H |
|---------|----|----------------|----|
| 代码 | D | | |
| J-CRB21 | 60 | UL NL NK | 87 |
| | 70 | | 97 |

J-CRB21—D70—NL



| 数量 | 优惠价 | |
|----|------|------|
| | 1~9 | 10~ |
| 价格 | 100% | 另行报价 |



| 交货期 |
|-----|
| 1 |