

单轴承正面安装型

带挡圈

带座轴承

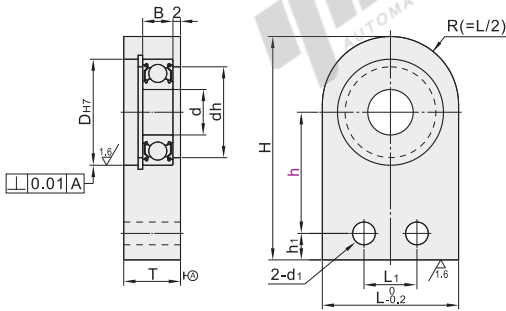


代码	类型	材质			表面处理
		轴承	轴承座	挡圈	轴承座
BGY51	带挡圈单轴承 正面安装型	钢	S45C	弹簧钢	发黑
BGY52				SUS304	SUS304
BGY56		不锈钢	SUS304	SUS304	—

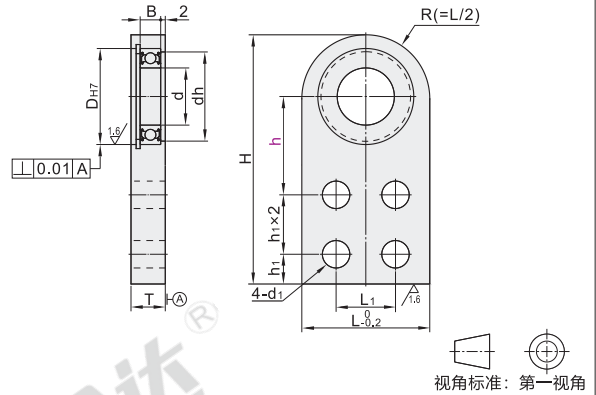
① 由于产品批次不同，发货镀镍产品可能存在喷细砂，不影响尺寸及功能。

② 轴承精度：GB/T 307.1 0 级
相当于：JIS B 1514 0 级

d10~20



d25/30



视角标准：第一视角

型号			h	d	Dh7	dh	B	H	h1	L	L1	T	d1
代码	轴承型号	密封圈	高度选择型										
BGY51	6900			22		19	6	h+23.8		34		12	
	6000		20 25 30	10		22	8					15	
	6200			30	$^{+0.021}_0$	24	9	h+25.8	7	38	14	12	6.2
	6901			24		21	6	h+22.8		32		12	
	6001	ZZ (双盖式)		25 30 35	12		24	8	h+24.8		36		15
BGY52	6201	VV (非接触式 橡胶密封圈)		32	$^{+0.025}_0$	26	10	h+26.8				16	
	6902			28	$^{+0.021}_0$	25	7	h+28.8		40		12	
BGY56	6002	DD (接触式 橡胶密封圈)		35		29	11	h+31.3		45		16	
	6904			37		34	9	h+35.8		50		15	
BGY56	6004			42	$^{+0.025}_0$	36	12	h+38.8	11		22	19	10.2
	6204		30 35 45 55	47		40	14	h+38.8				19	
	6905			42		39	9			56		15	
	6005			47		41	12	h+66.8				19	
	6906			47		44	9		13		26	16	12.2
	6006		35 40 45 55	30	$^{+0.030}_0$	48	13	h+71.3		65		19	



型号			h	d
代码	轴承型号	密封圈	高度选择型	
BGY51	6900	VV	20 25 30	10
BGY52	6000	DD		

BGY52-6000DD-h25



可选加工	不装配轴承、挡圈
代码	NA
技术说明	不将轴承、挡圈装入固定座中，而以附件形式发货。

可选加工

型号			h	可选加工代码
代码	轴承型号	密封圈	高度选择型	
BGY51	6900	VV	20 25 30	NA
BGY52	6000	DD		

BGY52-6000DD-h25-NA



● 优惠价
数量 1~9 10~
价格 100% 另行报价



交货期
5