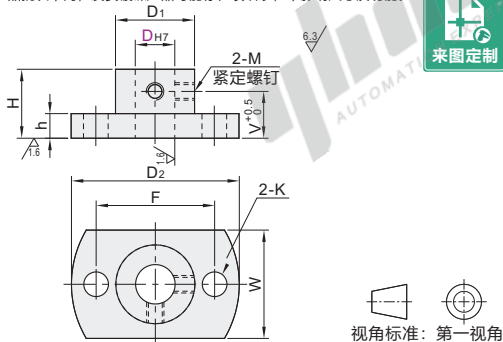


对边法兰型·通孔型

代码	类型	材质		表面处理
		国标	相当	
RBN01	对边 法兰型 通孔型	45	S45C	黑色镀铬
RBN02				无电解镀锌
RBN03				发黑
RBN06				—
				0Cr18Ni9

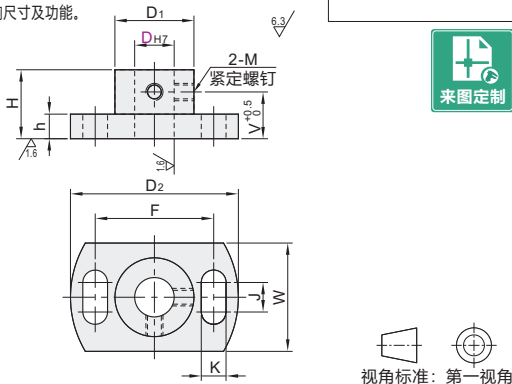
① 如对防锈有要求，请优先选用不锈钢材质或无电解镀锌产品。
② 由于产品批次不同，发货镀锌产品可能存在喷细砂，不影响尺寸及功能。



对边法兰型·腰孔型

代码	类型	材质		表面处理
		国标	相当	
RBN31	对边 法兰型 腰孔型	Q235	SS400	黑色镀铬
RBN32				无电解镀锌
RBN36				—
		0Cr18Ni9	SUS304	—

① 如对防锈有要求，请优先选用不锈钢材质或无电解镀锌产品。
② 由于产品批次不同，发货镀锌产品可能存在喷细砂，不影响尺寸及功能。



代码	型号	D _{H7}	D ₂	W	F	D ₁	H	h	V	K	M
RBN01 RBN02 RBN03 RBN06	6	+0.012 0	33	18	23	14	20	6	12.5		
	8	+0.015 0	38	20	26	16	30		15	4.5	M4
	10	+0.018 0	40	22	28	18	35	8	18		
	12	+0.018 0	46	24	32	20			20	5.5	
	15	+0.018 0	56	29	40	25	40		25	6.6	M5
	20	+0.021 0	63	34	46	30	45	10	30	9	M6
	30		82	46	62	42	60				

代码	型号	D _{H7}	D ₂	W	F	J	K	D ₁	H	h	V	M
RBN31 RBN32 RBN36	6	+0.012 0	33	18	23			14	20	6	12.5	
	8	+0.015 0	38	20	26	6	4.5	16	30		15	M4
	10	+0.018 0	40	22	28			18	35	8	18	
	12	+0.018 0	46	24	32		5.5	20			20	
	15	+0.018 0	56	29	40		6.6	25	40		25	M5
	20	+0.021 0	63	34	46	10	9	30	45	10	30	M6
	25		78	41	56			37	50	10	30	
	30		82	46	62			42	60			

通孔型

代码	型号	D _{H7}
RBN01	6	6
RBN02	8	8

RBN02—D8

腰孔型

代码	型号	D _{H7}
RBN31	6	6
RBN32	8	8

RBN32—D8

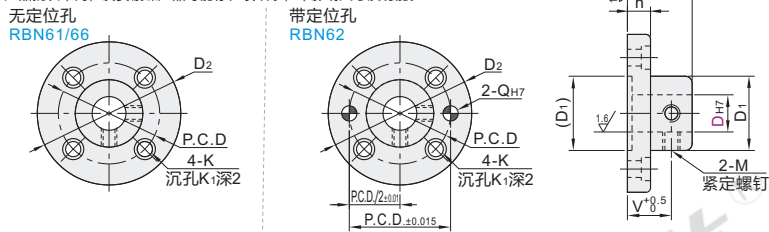
优惠价
数量 1~4 5~
价格 100% 另行报价

交货期
5

圆法兰型·沉孔型

代码	类型	材质		表面处理
		国标	相当	
RBN61	圆法兰型 沉孔型	Q235	SS400	发黑
RBN66				无电解镀锌
RBN62				带定位孔 发黑

① 如对防锈有要求，请优先选用无电解镀锌产品。
② 由于产品批次不同，发货镀锌产品可能存在喷细砂，不影响尺寸及功能。



代码	型号	D _{H7}	D ₂	D ₁	H	h	V	P.C.D	K	K ₁	M	仅带定位孔型支座		
												Q _{H7}	附件定位销(2个) 公差m6	
无定位孔 RBN61 RBN66	10	+0.012 0	55	26	35	18	43	4.5	11		M4	6	+0.012 0	BLV61-m6-D6-L20
	12	+0.015 0	67	28		20	51	5.5	13					
	15	+0.018 0	74	31	40	12	25	6.6	15		M5			
	20	+0.018 0	85	40	45		30	7.5	9	18	M6	8	+0.015 0	BLV61-m6-D8-L20
	25	+0.021 0	99	45	50		40	9.5	11	20	M8	10		BLV61-m6-D10-L30
带定位孔 RBN62	30		105	50	60		40	9.5	11	20	M8			
	35		117	55	70		40	9.5	11	20	M8			
	40		124	60	80	15	50	10.6	14	24	M10			
	50		139	70	100		50	10.6	14	24	M10			

可选加工

代码 技术说明

变更安装孔尺寸
加大安装孔尺寸，
增加安装时微调量

选型方法 KC



D	K	K ₁	调整量	附属螺钉
10	6	11.5	±1	M4
12	7	15		M5
15	9	17	±1.5	M6
20	10	19		M8
25	12	22	±2	M8
35	15	26		M10
40	18	28	±2.5	M12
50	18	32	±3	M12

① 仅适用于无定位孔型。
② 附带4个螺钉。

代码	型号	D _{H7}
RBN61	10	10
RBN62	12	12

RBN62—D12

代码	型号	D _{H7}	可选加工代码
RBN61	10	10	
RBN62	12	12	☐

RBN61—D12—KC

优惠价
数量 1~4 5~
价格 100% 另行报价

交货期
5

