

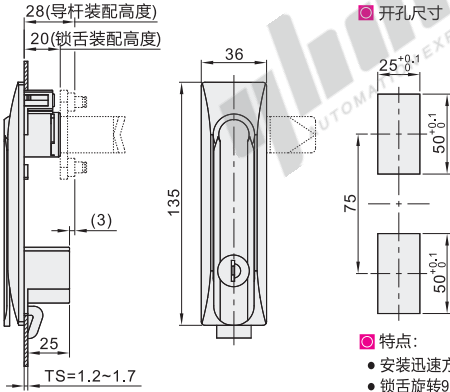
把手拉起转动式 三点式

中型快速安装型平面锁 大型快速安装型平面锁

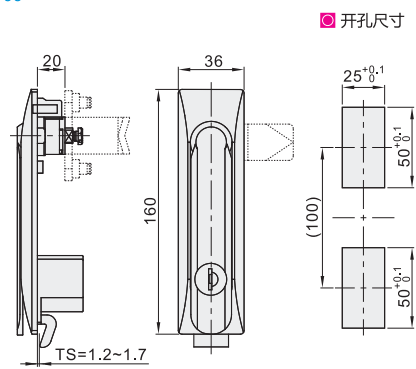
代码	类型			材质			表面处理		
				基座	把手	锁舌	基座	把手	锁舌
XAT37	中型快速安装型平面锁	把手拉起	带锁芯	PA	ZDC	Q235	表面皮纹	注塑 (橘纹黑)	镀锌
XAT38	大型快速安装型平面锁	转动式							



中型快速安装型平面锁
XAT37



大型快速安装型平面锁
XAT38



开孔尺寸

开孔尺寸

特点:

- 安装迅速方便;
- 锁舌旋转90°实现开启锁闭功能;
- 可左旋或右旋使用。

锁舌孔尺寸: □ 8×8

配置钥匙: 2把

可选配件

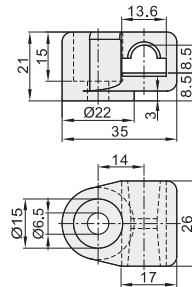
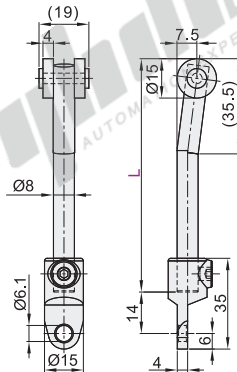
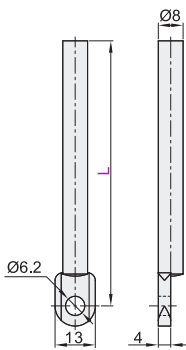
名称	材质	表面处理
带眼圆杆	碳钢	镀锌
带滚轮圆杆		
导槽	PP(黑色)	-



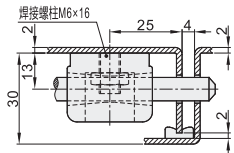
带眼圆杆

带滚轮圆杆

导槽



安装尺寸图

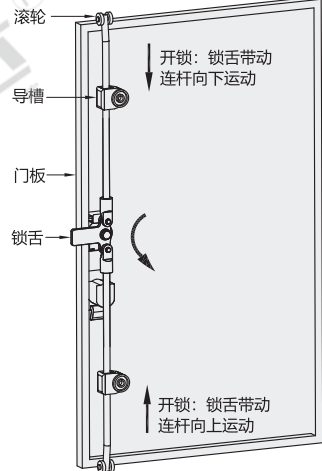


视角标准: 第一视角

代码	型号	圆杆长度 L	导槽	参考重量(kg)	
				XAT37	XAT38
XAT37 XAT38	N(不选)	-	-	0.24	0.27
	A(带眼圆杆)	500			
		800			
		1000	C(带导槽)		
	B(带滚轮圆杆)	500			
		800			
		1000			

EX

Example
使用示例



请按图示订货

代码	型号	圆杆长度L	导槽
XAT37 XAT38	N(不选)	-	-
	A(带眼圆杆)	500	
	B(带滚轮圆杆)	800 1000	C(带导槽)

XAT37-N
XAT37-A-L800



优惠价

数量	1~4	5~
价格	100%	另行报价

未税价(元)



交货期

1