

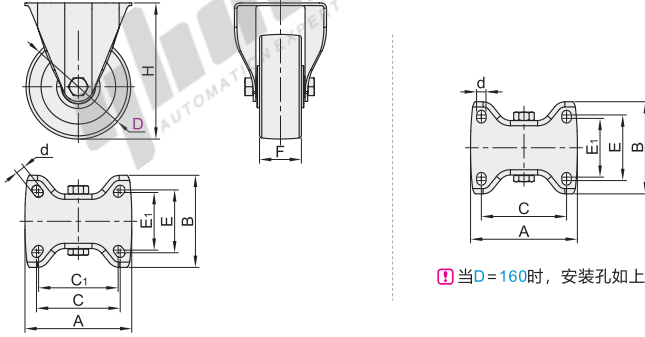
# 工业脚轮

## 固定型/平底活动型

欧式底板 容许载荷200~600kg

### 固定型

代码	支架					轮部			
	类型	材质	表面处理	刹车类型	底板款式	代号	材质	颜色	轴承
J-CPM72	固定型	Q235A	镀蓝白锌	—	欧式	AA	铝芯浇铸聚氨酯	浅棕色	双滚珠轴承
						AC	尼龙包胶聚氨酯	棕色	单滚珠轴承
						AK	尼龙包胶聚氨酯	深灰色	单滚珠轴承
						BE	PA6	白色	双滚珠轴承



①当D=160时, 安装孔如上图。



视角标准: 第一视角

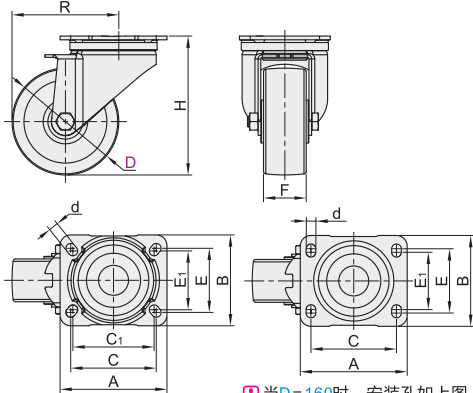
型号	D	轮部代号	H	F	A	B	C	C <sub>1</sub>	E	E <sub>1</sub>	d	容许载荷 (kg)	参考重量 (kg)	
J-CPM72	100	AA	130	40	102	88	80	76	60	55	9	350	0.8	
		AK		32								200	0.6	
		BE		37								350	0.8	
		AA		40								350	1	
	125	AK	155	32	100	85	—	—	—	—	—	—	250	0.7
		BE		40									350	1
		AC		50									600	2.3
		AK		40									400	1.8
160	BE	202	50	140	110	105	—	—	—	—	—	600	2.3	
	AK		40									400	1.8	

### 平底活动型

代码	支架					轮部			
	类型	材质	表面处理	刹车类型	底板款式	代号	材质	颜色	轴承
J-CPM70	平底活动型	Q235A	镀蓝白锌	—	欧式	AA	铝芯浇铸聚氨酯	浅棕色	双滚珠轴承
J-CPM71				五金双刹		AC	尼龙包胶聚氨酯	棕色	单滚珠轴承
				AK		尼龙包胶聚氨酯	深灰色	单滚珠轴承	
				BE		PA6	白色	双滚珠轴承	

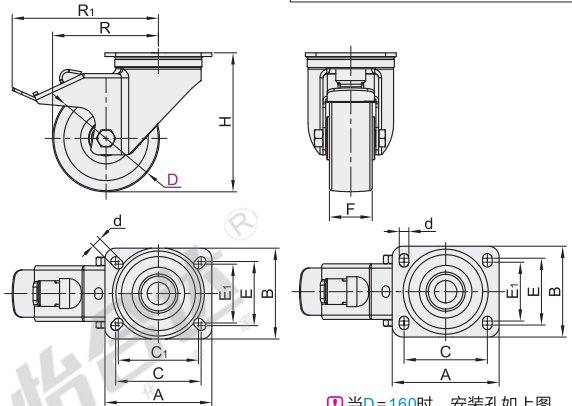


无刹  
J-CPM70



①当D=160时, 安装孔如上图。

五金双刹  
J-CPM71



①当D=160时, 安装孔如上图。



视角标准: 第一视角

型号	轮部	H	F	A	B	C	C <sub>1</sub>	E	E <sub>1</sub>	d	容许载荷 (kg)	参考重量 (Kg)				
无刹 J-CPM70	100	AA	40	100	85	80	76	60	55	9	95	95	J-CPM70	1.2	1.4	
		AK	32										J-CPM71	1	1.1	
	125	AA	40	110.5	110.5	137	—	—	—	—	—	—	—	J-CPM70	1.1	1.3
		AK	32											J-CPM71	1.4	1.6
		BE	40											J-CPM70	1.03	1.21
		BE	40											J-CPM71	1.4	1.6
五金双刹 J-CPM71	160	AC	50	140	110	105	—	80	75	11	140	140	J-CPM70	3	3.4	
		AK	40										J-CPM71	2.35	2.41	
	160	BE	50	167	—	—	—	—	—	—	—	—	J-CPM70	2.9	3.4	
		BE	50										J-CPM71	2.9	3.4	



请按图示订货



未标价(元)

### 平底活动型

型号	D	轮部
AA	100	AK
J-CPM70	125	AK
J-CPM71	160	AK

J-CPM70-D100-AA

### 优惠价

数量	1~50	51~
价格	100%	另行报价



交货期  
**32**