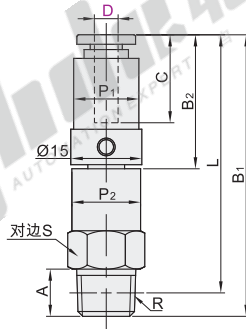


精密型 高速旋转接头

- 直接头
- 外六角直接头
- 外螺纹

直接头

代码	类型	主体	
		材质	表面处理
J-XYH01	外螺纹 直接头	黄铜	镀镍



型号	D	公称型号	R	A	B ₁	B ₂	L	P ₁	P ₂	C	S	容许转速 (r.p.m)	空转扭矩 (g-cm)	有效截面积 (mm ²)	重量 (g)
J-XYH01	4	M5	M5	3	43.2	22.7	40.2	11	11.6	14.9	12	1500	150	2.2	24
		1	R1/8	8	47.7	50.8	43.7							3.4	28
	6	2	R1/4	11	54.8	51.7	51.7	13		17	17	1200	12	51	
		1	R1/8	8	57.8	54.1	51.7						11.5	56	
	8	2	R1/4	11	58.1	55.1	55.1	15		16.6	18.2	900	12	57	
		3	R3/8	12	61.1	61.6	61.6						12.5	63	
	10	4	R1/2	15	67.9	62.7	62.7	20	23.6	20.7	24	250	41.5	121	
													42.9	138	



型号	代码	D	公称型号
J-XYH01	4	Ø4	M5
	1		1

J-XYH01—D4—M5



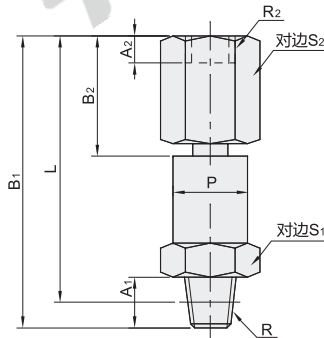
数量	1~29	30~
价格	100%	另行报价



交货期
1

外六角直接头

代码	类型	主体	
		材质	表面处理
J-XYH11	外螺纹 外六角直接头	黄铜	镀镍



型号	R	R ₂	A ₁	A ₂	B ₁	B ₂	L	P	S ₁	S ₂	容许转速 (r.p.m)	空转扭矩 (g-cm)	有效截面积 (mm ²)	重量 (g)
J-XYH11	1	Rc1/8	8	9.5	47.2	19.2	43.2	16.6	17	14	1200	150	13.9	50
	2	Rc1/4	11	13.5	54.2	23.2	48.2		17	17	900	250	11.2	68
	3	Rc3/8	12	14.5	62.1	26.6	55.8	23.6	24	22	250	47.2	133	



型号	代码	公称型号	R
J-XYH11	1	Ø1	R1/8
	2		R1/4

J-XYH11—1



数量	1~29	30~
价格	100%	另行报价



交货期
1