

ZR直线旋转电机

◀ 20系列 · 无真空功能 轴径6



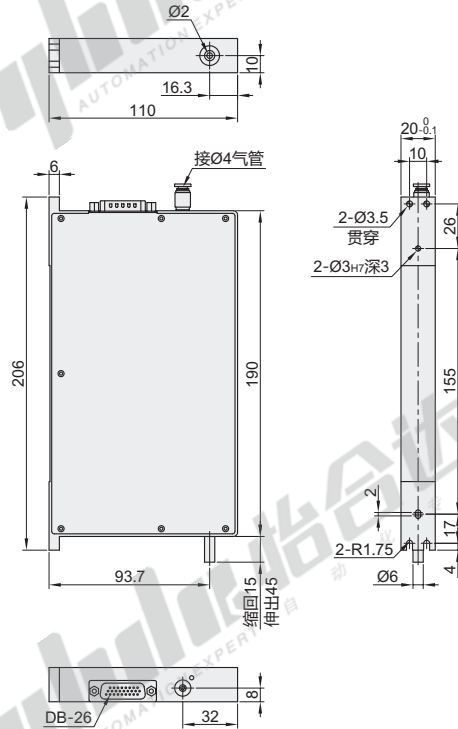
代码	类型	宽度	真空功能
BCZ23	ZR直线旋转电机	20	无

产品特点

- 直驱闭环控制，标配1 μ m分辨率编码器；直线重复定位精度为 $\pm 5\mu$ m；
- 软着陆，精准力控；
- 运动平稳，高速、高频、高响应；
- 结构精简，维护简单，使用寿命长。

适用场景：

- 半导体行业固晶、封测、芯片分拣等3C行业贴标、贴膜、贴片、贴辅料、微型零件上下料。



型号		系列	有效行程S	驱动器选配
代码	轴径			
BCZ23	6	20	30	N(不含驱动器) E(总线EtherCat) P(脉冲)

各轴性能参数

	持续推力(N)	峰值推力(N)	额定电流(A)	峰值电流(A)	编码器分辨率(μ m)	磁极距(mm)	最大负载(g)
Z轴	20	40	1.9	5	1	16.5	100
R轴	额定功率(W)	额定电流(A)	峰值电流(A)	额定转矩(mNm)	最高转速(r/min)	编码器分辨率(/r)	最大负载惯量(kg·m ²)
	3	0.35	1.5	15	1000	16384	0.017 $\times 10^{-4}$

技术参数

坐标	Z轴	R轴
动作范围	30mm	$\pm 360^\circ$
重复定位精度	± 0.005 mm	$\pm 0.01^\circ$
最高速度	1.5m/s	2000RPM
电机类型	直线电机	伺服电机
回零方式	Z信号	
轴跳动	0.02mm	
直线度	0.02mm	
力控精度	$\pm 5\%$.FS (目标力)	
使用温度范围	0~40 °C	
整机重量	0.9KG	



型号		系列	有效行程S	驱动器选配
代码	轴径			
BCZ23	6	20	30	N E P

BCZ23-6-20-S30-E



数量	优惠价	
	1~5	6~
价格	100%	另行报价

交货期
14