

# 快装式铰链

## ◀ 内镶型

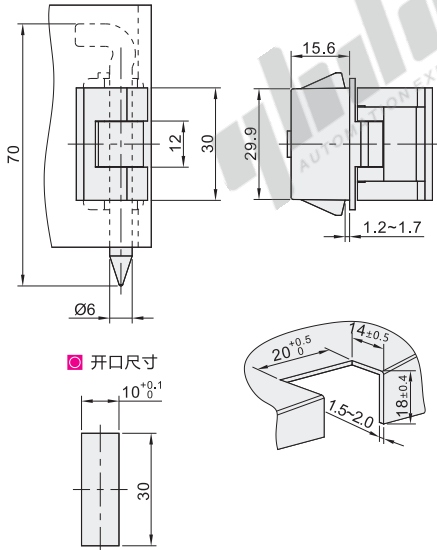
代码	类型	安装类型	适用内/外装门	材质	表面处理/颜色
HFH51	内镶型	插销型	快速安装型	倒扣型	电泳(黑色)
HFH73	内镶型	插销型	快速安装型	倒扣型	喷塑(黑亮光)

HFH51

HFH73

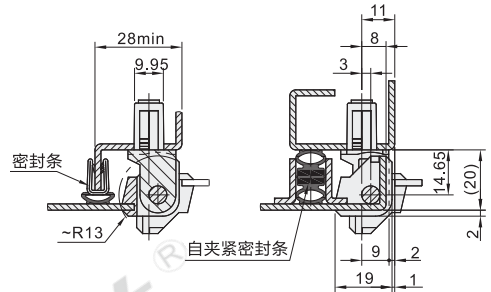


HFH51

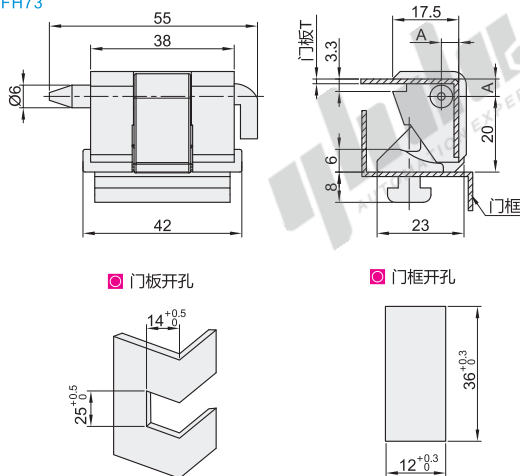


□ 开口尺寸

□ 安装尺寸图



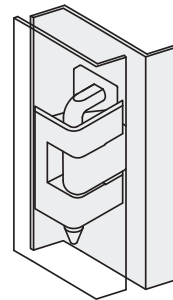
HFH73



□ 门板开孔

□ 门框开孔

EX Example 使用示例



视角标准：第一视角

型号		负载 (kg)	参考重量 (kg/pcs)
代码	规格		
HFH51	30	12	0.05

□ 容许负载为使用2个时的数值。

型号		A	适用门板厚度 T	负载 (kg)	参考重量 (kg/pcs)
代码	规格				
HFH73	42	4.6	1.5	19	0.113
	42A	5.1	2		
	42B	6.1	3		

□ 容许负载为使用2个时的数值。



型号	
代码	规格
HFH51	30
HFH51	30



优惠价	
数量	1~9   10~
价格	100% 另行报价

