



代码	销售方式	类型	材质		表面处理
			① ③ ⑥	④ ⑥	① ③ ④ ⑥
LEC21	单件	固定侧	S45C	SUJ2	发黑
SET-LEC21	套装	固定侧(LEC21)+支撑侧(LEB31)	—	—	—

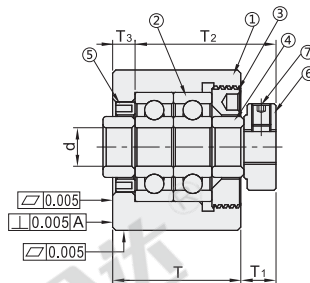
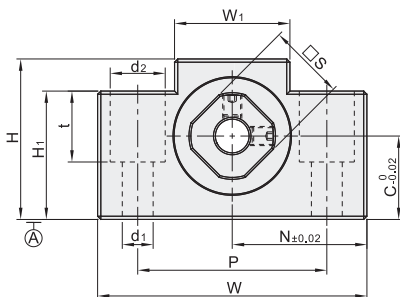
构成零件

编号	零件名称	数量
①	轴承座本体	1
②	角接触轴承 5级	1对
③	轴承盖	1
④	间隔环	2
⑤	油封(Ø8以下1个)	2
⑥	支座用螺母	1
⑦	内六角紧定螺丝附铜片	2

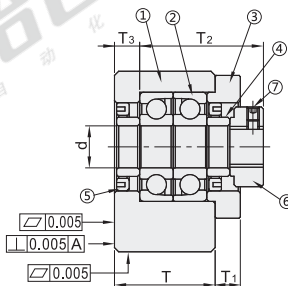
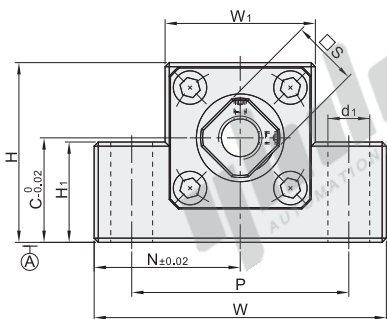
SET-LEC21 套装选型	SET套装构成零件	
	固定侧	支撑侧
SET-LEC21-6	LEC21-6	LEB31-6
SET-LEC21-8	LEC21-8	LEB31-8
SET-LEC21-10	LEC21-10	LEB31-10
SET-LEC21-12	LEC21-12	LEB31-12
SET-LEC21-15	LEC21-15	LEB31-15
SET-LEC21-20	LEC21-20	LEB31-20

- ①②③为一体，请勿拆解，否则将影响精度。
- 轴承已经封入适量锂皂基抗极压润滑油脂。
- 使用经预压调整后的JIS 5级的角接触球轴承，最适用于高精度、高速旋转用途。
- 支撑侧(LEB31)尺寸，请参阅P1517。

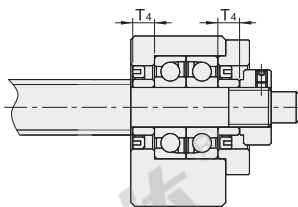
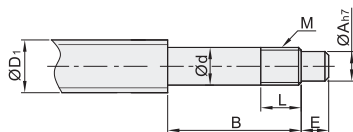
d6~8



d10~20



建议轴端加工尺寸



视角标准：第一视角

型号	代码	规格	Ød	T	T1	T2	T3	W	H	C	W1	H1	P	N	Ød1	Ød2	t	S	建议轴端加工尺寸								
																			搭配丝杠轴径		轴端部外径	轴端部加工尺寸		公称螺纹		间隔环长度	
																			ØD1	Ød	ØA	B	E	M	L	T4	
单件	6	6	20	5.5	22	3.5	42	25	13	18	20	30	21	5.5	9.5	11	12	8	6 ^{+0.001} _{-0.006}	4.5	29.5	8	M6×P0.75	8	5		
	8	8	23	7	26	4	52	32	17	25	26	38	26	6.6	11	12	14	10/12	8 ^{+0.002} _{-0.008}	6	32	10	M8×P1.0	10			
套装	10	10																16	12/14/15	10 ^{+0.003} _{-0.011}	8			M10×P1.0		5.5	
	12	12	6		29.5	6	70	43	25	36	24	52	35	9				19	14/15/16	12 ^{+0.003} _{-0.011}	10			M12×P1.0	11		
	15	15	25		36	5	80	49				41	60	40				22	18/20	15 ^{+0.003} _{-0.011}	12	49	20	M15×P1.0	13	10	
SET-LEC21	20	20	42	10	50	10	95	58			30	56	25	75	47.5	11			30	25/28/30	20 ^{+0.003} _{-0.012}	15	61	27	M20×P1.0	17	11

单件

型号	规格	Ød
LEC21	6	6
LEC21	8	8

套装

型号	规格	Ød
SET-LEC21	6	6
SET-LEC21	8	8



LEC21-6

SET-LEC21-6



优惠价	数量	1~4	5~
价格	100%	另行报价	

交货期	数量
5	5