

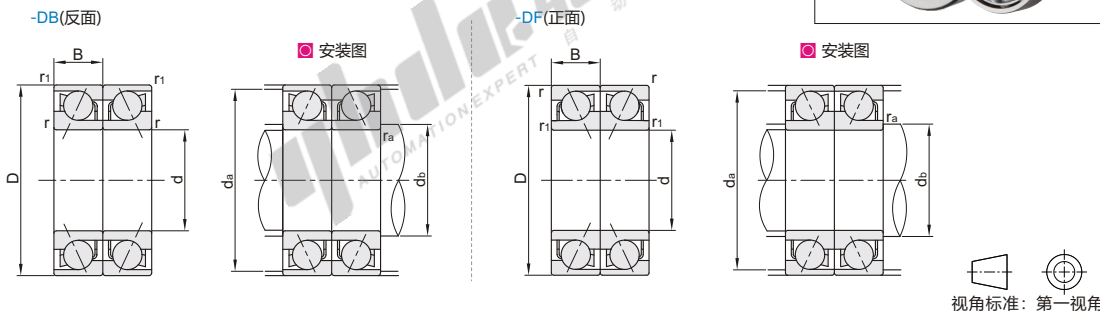
组合型·DB/DF配对·无密封圈

标准型 接触角25° P4精度

成对双联轴接触球轴承

代码	类型	轴承类型代码	轴承精度	轴承材质		接触角(°)
				国标	相当	
BBQ21	组合型	标准型	7	GB/T 307.1 4级	GCr15 SUJ2	25

① 出厂前未封入润滑脂, 请在使用前封入。



型号	组合形式	d	D	B	r (min)	r1 (min)	基本额定负载 (kN)		极限转速 rpm (参考)		安装尺寸						重量 kg (参考)	
							Cr(动)	Cor(静)	脂润滑	油润滑	db(min)	da(max)	ra(max)	db(min)	da(max)	ra(max)		
706		6	17	6			2.46	0.98	100000	150000	8	15.6						0.006
708		8	22	7			3.73	1.54	98000	120000	10	20.6						0.012
7001		12	28	8	0.3	0.15	9.04	5.58	27000	36000	14.5	26.8	0.3	13.2	25.5			0.025
7201*			32	10	0.6	0.3	12.41	7.46	25200	33600	17	29.5	0.6	—	—	—	—	0.035
7002		15	30	9	0.3	0.15	9.67	6.48	22800	30400	17.5	30.8	0.3	16.2	29.5	0.15	0.035	
7202			35	11	0.6	0.3	11.97	7.8	22200	29600	20	32.5	0.6	17.5	30	0.3	0.046	
7003		17	40	10	0.3	0.15	10.21	7.3	21000	28000	19.5	33.8	0.3	18.2	32.5	0.15	0.046	
7203			40	12	0.6	0.3	17.01	11.22	19200	25600	22	37.5	0.6	19.5	35	0.3	0.064	
7904		20	37	9	0.3	0.15	7	5.6	38000	56000	22.5	35.8	0.3	22.5	34.5	0.15	0.04	
7004			42	12	0.6	0.3	17.17	12.54	17400	23200	25	39.5	0.6	37	37	0.3	0.08	
7204		25	47	14	1	0.6	22.68	15.54	16200	21600	26	42	1	25	41	0.6	0.1	
7905			42	9	0.3	0.15	7.2	6.2	30000	45000	27.5	40.8	0.3	27.5	39.5	0.15	0.04	
7005		30	47	12	0.6	0.3	17.98	14.16	15000	20000	30	44.5	0.6	27.5	42	0.3	0.093	
7205			52	15	1	0.6	25.76	19.54	14400	19200	31	47	1	30	46	0.6	0.125	
7906		35	47	9	0.3	0.15	7.6	7.2	26000	40000	32.5	45.8	0.3	32.5	44.5	0.15	0.05	
7206			62	16	1		35.8	28.2	12000	16000	36	57		35	50		0.193	
7007		40	62	14	1	0.6	29.48	26.2	11000	15000	41	57	1	40	56	0.6	0.18	
7207			72	17	1.1		47.14	38.2	10000	14000	42	67		40	65		0.281	
7908		45	62	12	0.6	0.3	13.3	13.5	18000	30000	45	59.5	0.6	57	57	0.3	0.11	
7008			68	15	1		31.59	30.2	10000	14000	46	63		45	62		0.222	
7208		50	80	18	1.1		54.43	49.4	9000	12000	47	75		50	73		0.355	
7009			75	16	1		37.42	36.6			51	70		50	69		0.282	
7209		55	85	19	1.1	0.6	58.97	53.2	8200	11000	52	80		55	78	0.6	0.404	
7010			80	16	1		39.2	39.2	8400	11200	56	75	1	55	74		0.306	
7210		60	90	20	1.1		69.17	65	7500	10000	57	85		60	83		0.457	
7911			80	13	1		22.4	26	14000	22000	61	75		61	74		0.18	
7011	DB (反面)	55	100	18	1.1		55.9	55.2	7200	9600	62	85		60	83		0.214	
7211	DF (正面)		100	21	1.5	1	81.8	76.4			64	94	1.5	61	91	1	0.6	
7912		60	85	13	1	0.6	23.3	28.7	13000	20000	66	80	1	79		0.6	0.19	
7012			95	18	1.1		59.9	62.8	7000	9300	67	90		66	88		0.478	
7212		65	110	22	1.5	1	94.3	92	6600	8800	69	104	1.5	101	1		0.765	
7913			90	13	1		25.1	31.9	13000	20000	71	85	1	71	84		0.2	
7013		70	100	18	1.1	0.6	63.7	70.8	6600	8800	72	95	1	70	93	0.6	0.509	
7213			120	23	1.5	1	93.5	94.2	5900	7900	74	114	1.5	67	111	1	0.962	
7014		75	110	20	1.1	0.6	76.6	86.6	6000	8000	77	105	1	75	103	0.6	0.705	
7214			125	24	1.5	1	117.5	121.2	5600	7500	79	119	1.5	76	116	1	1.09	
7015		80	115	20	1.1	0.6	78.6	92	5700	7600	82	110	1	80	108	0.6	0.745	
7215			130	25	1.5	1	117	123	5400	7200	84	124	1.5	81	121	1	1.17	
7016		85	125	22	1.1	0.6	89.9	105	5300	7000	87	120	1	85	118	0.6	0.994	
7216			140	26	2	1	143.7	156	5000	6600	90	134	2	86	130	1	1.39	
7017		90	130	22	1.1	0.6	92.2	111		6700	92	125	1	90	123	0.6	1.04	
7217			150	28	2		142.4	150.6	4700	6200	95	144	2	91	140		1.78	
7018		95	140	24	1.5	1	102.1	124.8		6300	99	134	1.5	96	131		1.35	
7218			160	30	2		189.4	199.8	4400	5800	100	154	2	150	150		2.18	
7019		100	145	24	1.5		112.6	138.6	4500	6000	104	139	1.5	104	136		1.41	
7219			170	32	2.1	1.1	204.9	213.6	4100	5500	107	163	2	102	158		2.67	
7020		110	150	24	1.5	1	115.3	146.2	4300	5800	109	144		1.5	109	141	1	1.47
7220			180	34	2.1	1.1	230.2	242.4	4000	5300	112			107	168		3.26	
7022		120	170				159.9	202.2	2022	5200	120	164		120	160		2.3	
7024			180	28	2	1	171.9	221	2210	4800	130	174	2	130	170		2.47	
7028		140	210	33			202.5	276	3100	4200	150	204		150	200		3.96	
7030			225	35	2.1	1.1	230.9	318.6	2900	3800	162	218		162	213		4.82	

① *7201无DF(正面)组合形式。

① 1kgf=9.81N



型号	组合形式
代码	轴承型号
BBQ21	<706> DB
	<728> DF



数量	1~9	10~
价格	100%	另行报价

交货期
6

BBQ21—706DB