

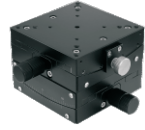
手动位移台

αβ轴·燕尾槽式 蜗轮驱动型 精车型

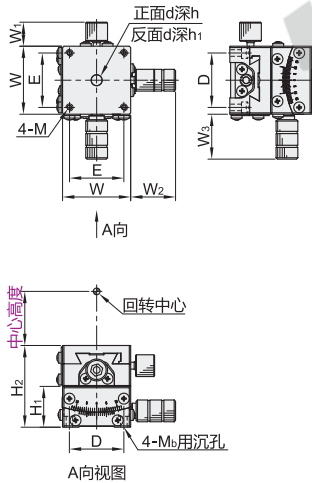
手动位移台

代码	类型	传动方向	材质	表面处理
E-ELK01	蜗轮驱动型	αβ轴	铜合金	黑色氟树脂
E-ELK02			铝合金	黑色阳极氧化

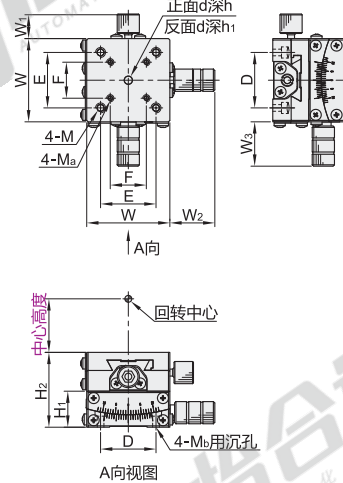
- ① 该产品的倒装负载、垂直负载和侧装负载一般为水平负载的1/3，实际负载与具体使用工况有关。
- ② 耐负载数值仅为参考值，震动和负载有大力臂等工况不适合使用。
- ③ 使用方法：将锁紧旋钮松开后，调节驱动机构(微分头/进给丝杠)至目标后拧紧锁紧旋钮。
- ④ 请注意，拧紧锁紧旋钮后禁止调节驱动机构(微分头/进给丝杠)或用手大力推动，由于驱动机构的驱动力远远大于锁紧旋钮产生的摩擦力，会导致台面偏移。



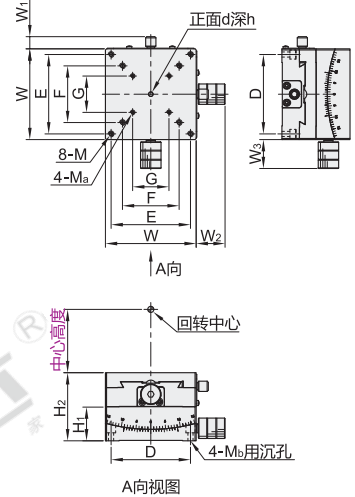
规格: 25



规格: 40/50/60



规格: 80



① 图上刻度只做参考，具体以实物为准。

视角标准：第一视角

型号	中心高度	台面尺寸 W×W	移动量	把手 回转一圈 移动量	标尺刻度 最小 读取量	D	E	F	H ₁	H ₂	W ₁	W ₂	W ₃	M	M _a	M _b	d	h	h ₁	水平 耐负载 (N)	主体 重量 (kg)	
E-ELK01 (铜合金)	25	25×25	上±15°下±10°	上2.0°下2.0°	0.1°	20	20	—	15	30	8.8	16.5	16.5	M2深3	—	M2	—	3	1	19.6	0.16	
	40	25	40×40	上±20°下±15°	上2.2°下1.89°	—	32	32	20	20	35	9.4	19.5	16.5	M3深4	M2深4	—	—	5	3	—	0.45
		40	40×40	上±15°下±10°	上1.89°下1.33°	—	—	—	—	—	—	—	—	—	—	—	M3	4	—	—	—	0.5
	50	50	50×50	上±10°下±10°	上1.55°下1.2°	—	40	40	30	18	36	9.6	18	18	M3深3	M3深3	—	—	4	1	—	0.7
		68	50×50	上±10°下±8°	上1.2°下0.97°	—	—	—	—	—	—	—	—	—	—	—	—	—	—	—	—	—
	60	35	60×60	上±25°下±20°	上2.0°下1.3°	—	50	50	32	20	45	11	20	20	M4深6	M3深5	M4	—	5	2	58.8	1.55
60		60×60	上±20°下±15°	上1.3°下1.0°	—	—	—	—	—	—	—	—	—	—	—	—	—	—	—	—	1.5	

型号	中心高度	台面尺寸 W×W	移动量	把手 回转一圈 移动量	标尺刻度 最小 读取量	D	E	F	G	H ₁	H ₂	W ₁	W ₂	W ₃	M	M _a	M _b	d	h	h ₁	水平 耐负载 (N)	主体 重量 (kg)	
E-ELK02 (铝合金)	25	25×25	上±15°下±10°	上2.0°下2.0°	0.1°	20	20	—	—	15	30	6.8	16.5	16.5	M2深3	—	M2	—	3	1	19.6	0.08	
	40	25	40×40	上±20°下±15°	上2.2°下1.89°	—	32	32	20	—	20	35	10.6	19.5	19.5	M3深4	M2深4	—	—	5	—	—	0.21
		40	40×40	上±15°下±10°	上1.89°下1.33°	—	—	—	—	—	—	—	—	—	—	—	—	M3	4	—	—	0.22	
	50	50	50×50	上±10°下±10°	上1.55°下1.2°	—	40	40	30	—	18	36	8.6	18	18	M3深3	M3深3	—	—	4	4	1	—
		68	50×50	上±10°下±8°	上1.2°下0.97°	—	—	—	—	—	—	—	—	—	—	—	—	—	—	—	—	—	0.28
	60	35	60×60	上±25°下±20°	上2.0°下1.3°	—	50	50	32	—	20	45	10.6	19.5	19.5	M4深6	M3深5	M4	—	5	—	49	0.51
60		60×60	上±20°下±15°	上1.3°下1.0°	—	—	—	—	—	—	—	—	—	—	—	—	—	—	—	—	—	0.52	
80	100	80×80	上±18°下±15°	上1.0°下1.0°	—	70	70	50	32	30	60	—	25.5	25.5	—	—	—	—	—	—	49	1.12	



请按图示订货

型号	代码	规格	中心高度
E-ELK01	—	(25)	(20)
	—	40	25

E-ELK01—25—20



未税价(元)

● 优惠价

数量	1~10	11~
价格	100%	另行报价



交货期

5

