

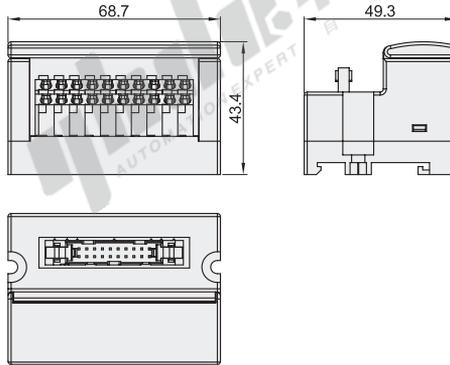
代码	类型		指示灯
ZHV11	弹片式端子台	弹片式MIL 20位I/O端子台	无

CE



特点

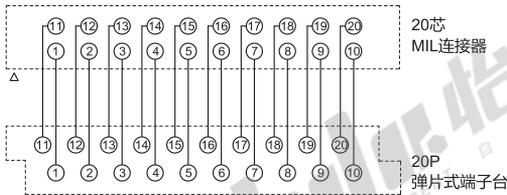
- ZHV11为20P连接器对应20P端子连接，可对应市面上所有带20P MIL插头的PLC连接；
- 体积最小型化设计；
- 此款为业界最小空间设计。



注意

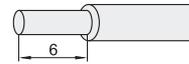
- 用2个M4的螺丝可固定在零件安装的地方。建议使用M4×16的螺丝，螺纹孔深3mm以上。
- 可安装在标准35mm的DIN导轨上。

配线图



适用电线

1.0mm²以下/AWG17;
剥线长度: 6mm



型号		额定 输入电流	额定 输入电压	适用电线
代码	位数			
ZHV11	20	1A	DC24V	1.0mm ² /AWG17、 剥线长度6mm



型号	
代码	位数
ZHV11	20

适用PLC

PLC品牌	适用PLC	选购端子台数量	适用线束	搭配线束数量	
三菱FX	CPU模块	FX3UC-16MT	1	1	
		FX3UC-32MT	2	2	
		FX3UC-64MT	4	4	
		FX3UC-96MT	6	6	
		FX2NC-16MT	1	1	
		FX2NC-32MT	2	2	
	输入模块	FX2NC-64MT	4	4	
		FX2NC-96MT	6	6	
		FX2NC-16EX	1	1	
		FX2NC-16EX-DS	1	1	
		FX2NC-32EX	2	2	
		FX2NC-32EX-DS	2	2	
		输出模块	FX2NC-16EYT	1	1
			FX2NC-32EYT	2	2
定位模块	FX2N-10PG	1	1		
	FX2N-10GM	2	2		
欧姆龙	输入输出模块	FX2N-20GM	4	4	
		CJ1W-MD233	2	2	
		KL-16CX	1	1	
		KL-32CX	2	2	
基恩士	省配线远程I/O模块	KL-16CT	1	1	
		KL-32CT	2	2	
		西门子	20P插头	1	ZIJ21-20