

分线盒

带M23插件型 · 连接方式M8 接插式

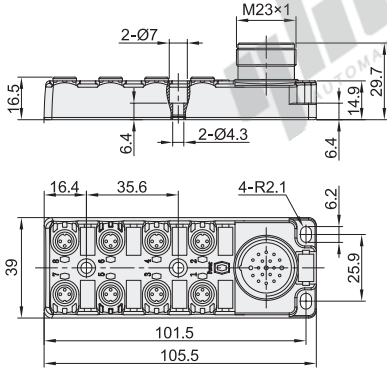


代码	类型	材质					表面处理	
		外壳	PCB板	胶芯	端子	螺母	端子	螺母
ZIS66	连接方式M8	PA6	FR-4	TPU	黄铜	黄铜	镀金	镀镍

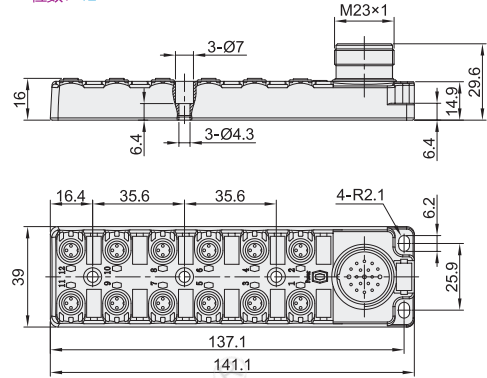
特点

- 带LED显示灯, 提供单信号;
- 防护等级IP65-IP67.

位数: 8



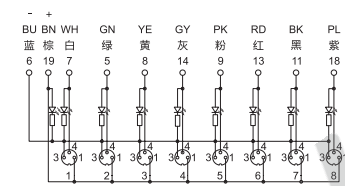
位数: 12



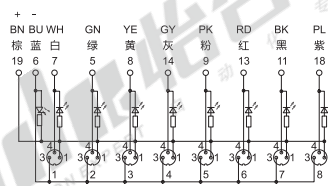
接线图

位数: 8

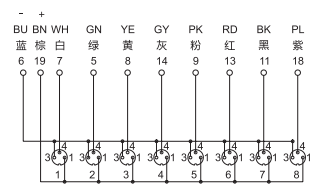
LED指示灯: PNP



LED指示灯: NPN

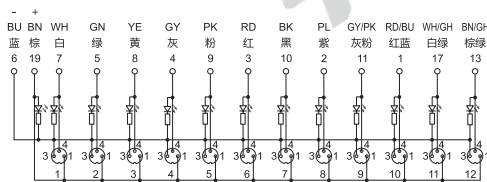


LED指示灯: 无

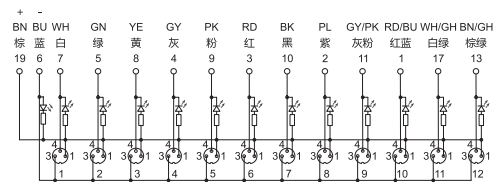


位数: 12

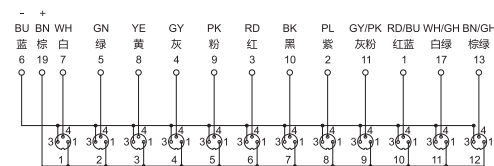
LED指示灯: PNP



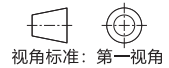
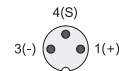
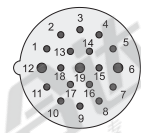
LED指示灯: NPN



LED指示灯: 无



分线盒引脚分配图



型号	芯数	位数	输出类型	总线接口	连接方式	输出功能	信号输出	配套连接器	配套插件线束型号
ZIS66	3	8	PNP	M23(M23×1)	M8×1	常开	单组输出	ZIS41-M8-3-A ZIS48-M8-3-A	ZIV20-M23-10-F-T-2-S
		12	NPN						ZIV20-M23-14-F-T-2-S

技术参数

位数	8/12
额定电压	AC/DC 24V
额定电流	2A
温度范围	-25°C~85°C



请按图示订货

型号		位数	输出类型	总线接口
ZIS66	3	8 12	PNP NPN	M23

ZIS66-3-8-PNP-M23