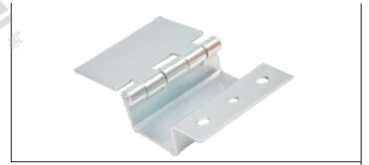
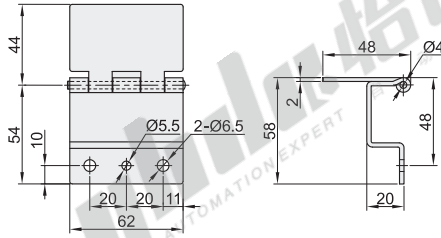


碳钢蝶形铰链

◀ 工字型

工字型·偏心旋转型

代码	类型	材质	表面处理
HFE46	工字型 偏心旋转型 圆孔+焊接型	SPCC	镀锌



型号	负载 (Kg)	参考重量 (Kg/pcs)
HFE46	58	20
		0.14



型号	代码	规格
HFE46—58	HFE46	58



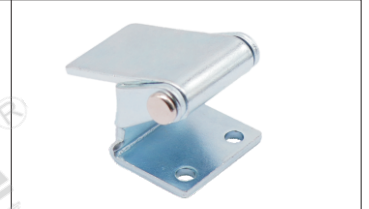
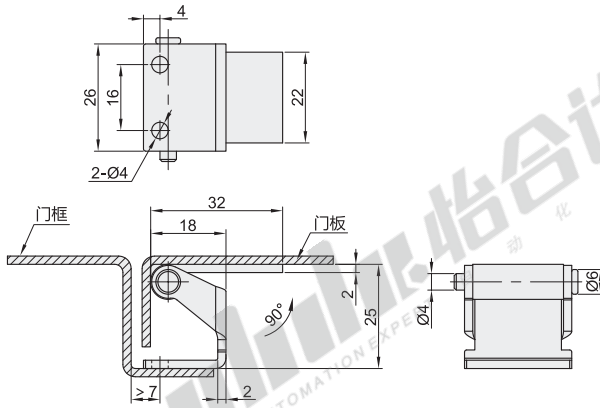
优惠价	数量	1~9	10~
	价格	100%	另行报价

交货期	数量	1~9	10~
	价格	100%	另行报价

□ 容许负载为使用2个时的数值。

工字型·内折型

代码	类型	适用内/外装门	材质	表面处理
HFE78	内折型 圆孔+焊接型	内装门	SPCC	镀锌



型号	负载 (Kg)	参考重量 (Kg/pcs)
HFE78	26	6
		0.034



型号	代码	规格
HFE78—26	HFE78	26



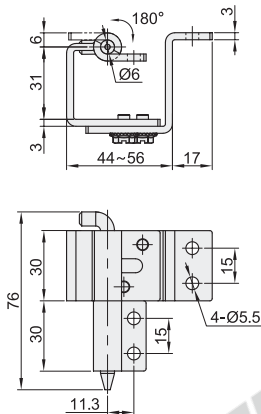
优惠价	数量	1~9	10~
	价格	100%	另行报价

交货期	数量	1~9	10~
	价格	100%	另行报价

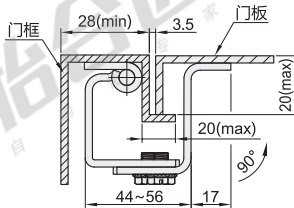
□ 容许负载为使用2个时的数值。

工字型·外折型

代码	类型	材质	表面处理
HFE80	外折型 圆孔型	SPCC	镀锌



安装示意图



型号	负载 (Kg)	参考重量 (Kg/pcs)
HFE80	60	14
		0.177



型号	代码	规格
HFE80—60	HFE80	60



优惠价	数量	1~9	10~
	价格	100%	另行报价

交货期	数量	1~9	10~
	价格	100%	另行报价

□ 容许负载为使用2个时的数值。