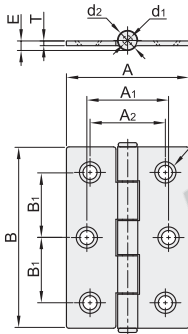


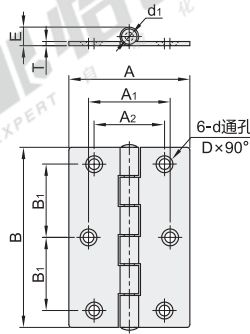
单锥孔错位型

代码	类型	性价比	材质	表面处理
HFE41	单锥孔错位型	经济型	SPCC	镀锌

规格: 64



规格: 64A



RoHS

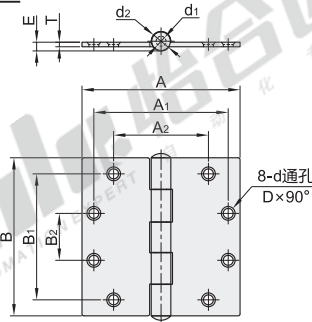
视角标准: 第一视角

型号		A	B	A ₁	A ₂	B ₁	T	E	d	d ₁	d ₂	D	负载 (kg)	参考重量 (kg/pcs)
HFE41	规格 64	39	64	26	24	23	1.5	3.1	5	3	6.4	7.5	7	0.07
	64A	43	64	29	25	26	1.5	6.3	3.8	3	—	6	7	0.07

① 容许负载为使用2个时的数值。

双锥孔错位型

代码	类型	性价比	材质	表面处理
HFE51	双锥孔错位型	经济型	SPCC	镀锌



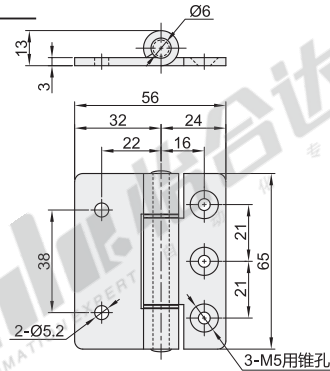
视角标准: 第一视角

型号		A	B	A ₁	A ₂	B ₁	B ₂	T	E	d ₁	d ₂	d	D	负载 (kg)	参考重量 (kg/pcs)
HFE51	规格 127	127	127	108	76.2	101.2	37.7	3.7	7	8	15.6	8	11.1	26	0.58

① 容许负载为使用2个时的数值。

左右偏置型

代码	类型	材质	表面处理
HFG06	左右偏置型 圆孔+锥孔型	SPHC	—



视角标准: 第一视角

① 相同尺寸不同材质请阅HFG07 (P862)。

型号		负载 (kg)	参考重量 (kg/pcs)
HFG06	规格 65	15	0.12



型号	
代码	规格
HFG06	65

HFG06—65



优惠价		
数量	1~9	10~
价格	100%	另行报价



① 容许负载为使用2个时的数值。