

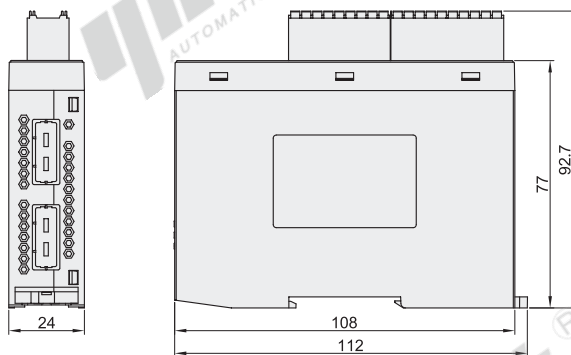
远程IO扩展模块

薄片式

代码	类型
ZHW21	薄片式

特点

- 丰富的总线协议：EtherCAT、EtherNet/IP、CC-Link、CC-Link IE Field Basic、PROFINET等；
- 采用弹片接线端子；I/O端口带电源或公共端，方便传感器、电磁阀接线等；
- 多种安装方式，可导轨或螺丝孔安装；
- IP20防护等级。



代码	型号 模块协议类型	规格	输入	输出	消耗电流 (mA)	
			数字量输入	数字量输出		类型
ZHW21	ET(EtherCAT) EN(EtherNet/IP) CC(CC-Link) CCFB(CC-Link IE Field Basic) PN(PROFINET)	X32	16(双向)	16点数字量输出	NPN	128
		X32P			PNP	
		G32	—	32点数字量输出	NPN	156
		G32P			PNP	
		L32	32(双向)	—	—	—

技术参数

相对等级	95%无冷凝
工作温度	-10~55°C
储存温度	-25~85°C
电气隔离	AC500V
电压	24V
功率	3W
重量	约180g



请按图示订货

型号		规格
代码	模块协议类型	规格
ZHW21	ET(EtherCAT)	G32
ZHW21	EN(EtherNet/IP)	G32P

ZHW21—ET—G32

