

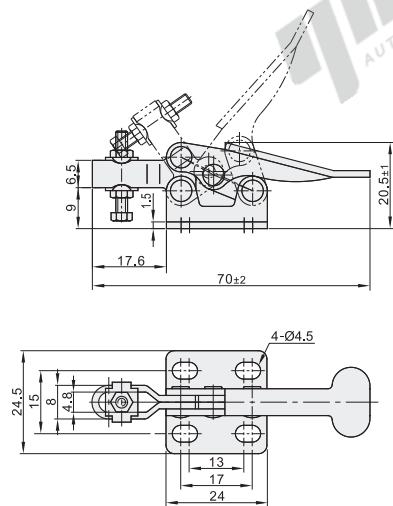
目标快速夹钳

法兰底座 水平压紧式

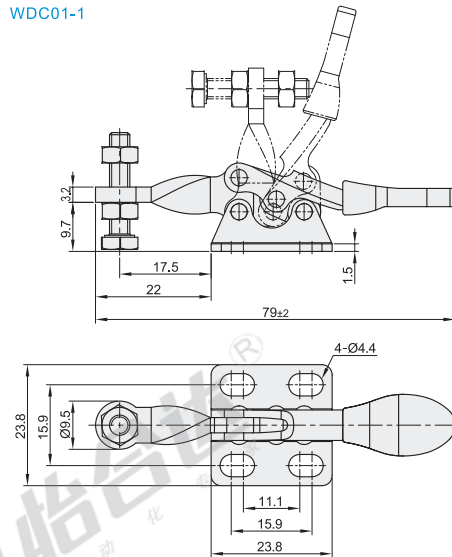
代码	WDC01-6	WDC01-1
安装方式	法兰底座	法兰底座
压把	U型压把	实心压把
主体材质	SS400	SS400
表面处理	镀锌	镀锌
夹持力(kg)	20	27
压把转角	55°	90°
把手转角	60°	80°
自重(g)	25.5	30
附件(压头螺丝)	WDP-042507	08034(尼龙)



WDC01-6



WDC01-1

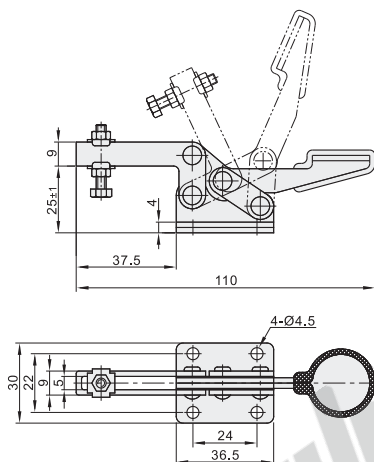


视角标准：第一视角

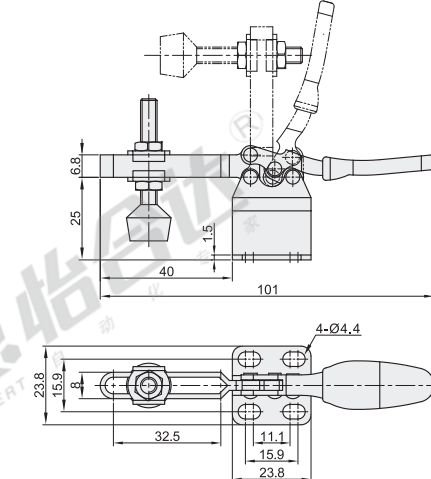
代码	WDC01-7	WDC01-2B
安装方式	法兰底座	法兰底座
压把	U型压把	U型压把
主体材质	SS400	SS400
表面处理	镀锌	镀锌
夹持力(kg)	30	40
压把转角	65°	90°
把手转角	55°	75°
自重(g)	100	60
附件(压头螺丝)	WDP-044007	WDN-14134



WDC01-7



WDC01-2B



视角标准：第一视角



型号
WDC01-7
WDC01-2B



● 优惠价
数量 | 1~9 | 10~
价格 | 100% | 另行报价



交货期
5