

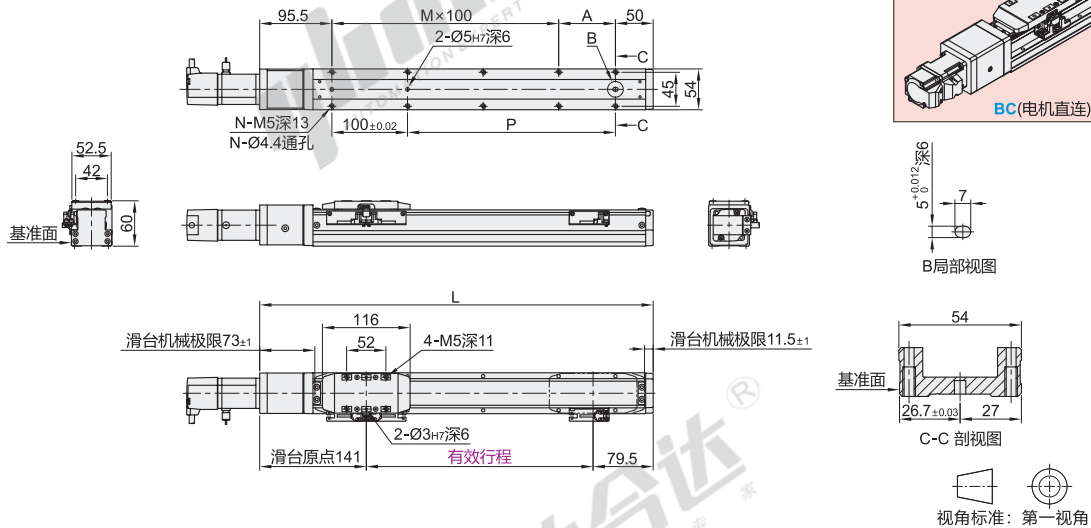
经济型单轴机器人

YETH5系列 轨道内嵌系列·一般环境

代码	底座		导轨		滑座		盖板		使用环境
	材质	表面处理	材质	硬度	材质	表面处理	材质	表面处理	
YETH5	铝合金	阳极氧化	合金钢	58~62HRC	铝合金	—	不锈钢	—	0~40℃ 35~85%RH 不得结露

① 本产品不含电机，电机须另行选购。

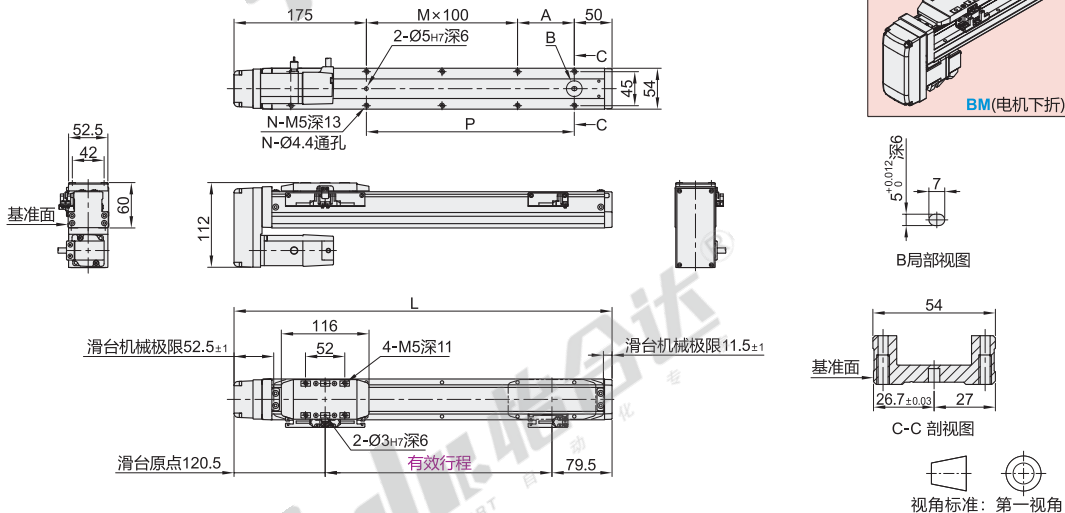
电机安装方式：BC(电机直连)



电机 安装方式	尺寸	行程															
		50	100	150	200	250	300	350	400	450	500	550	600	650	700	750	800
BC (电机直连)	L	270.5	320.5	370.5	420.5	470.5	520.5	570.5	620.5	670.5	720.5	770.5	820.5	870.5	920.5	970.5	1020.5
	A	25	75	25	75	25	75	25	75	25	75	25	75	25	75	25	75
	M	1	1	2	2	3	3	4	4	5	5	6	6	7	7	8	8
	N	6	6	8	8	10	10	12	12	14	14	16	16	18	18	20	20
	P	25	75	125	175	225	275	325	375	425	475	525	575	625	675	725	775
	重量(kg)※	1.65	1.79	1.92	2.11	2.39	2.5	2.52	2.75	2.86	2.95	3.15	3.28	3.44	3.58	3.71	4.09

※不含电机重量。

电机安装方式：BM(电机下折)



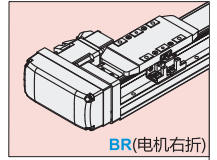
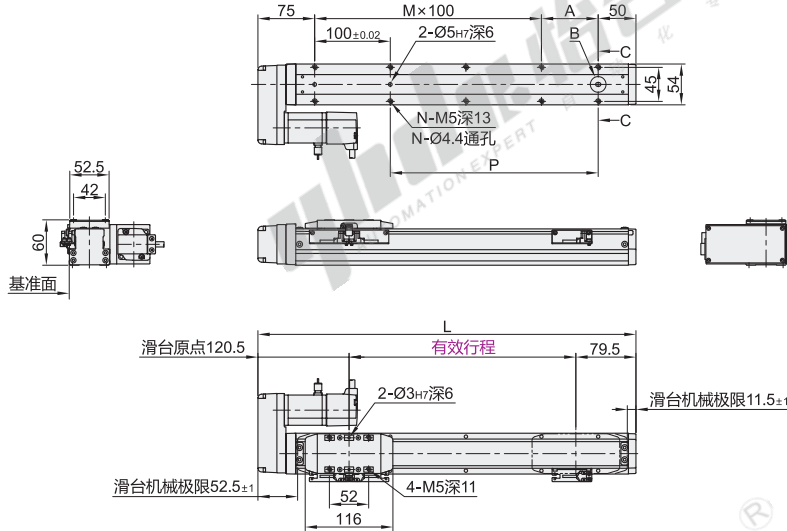
电机 安装方式	尺寸	行程															
		50	100	150	200	250	300	350	400	450	500	550	600	650	700	750	800
BM (电机下折)	L	250	300	350	400	450	500	550	600	650	700	750	800	850	900	950	1000
	A	25	75	25	75	25	75	25	75	25	75	25	75	25	75	25	75
	M	0	0	1	1	2	2	3	3	4	4	5	5	6	6	7	7
	N	6	6	8	8	10	10	12	12	14	14	16	16	18	18	20	20
	P	25	75	125	175	225	275	325	375	425	475	525	575	625	675	725	775
	重量(kg)※	1.68	1.8	2.03	2.14	2.42	2.53	2.58	2.78	2.89	2.98	3.18	3.31	3.47	3.6	3.74	4.12

※不含电机重量。

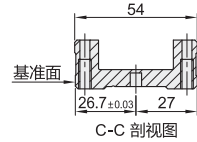
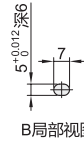
经济型单轴机器人

YETH5系列 轨道内嵌系列·一般环境

电机安装方式: BR(电机右折)



BR(电机右折)

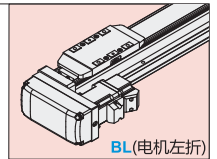
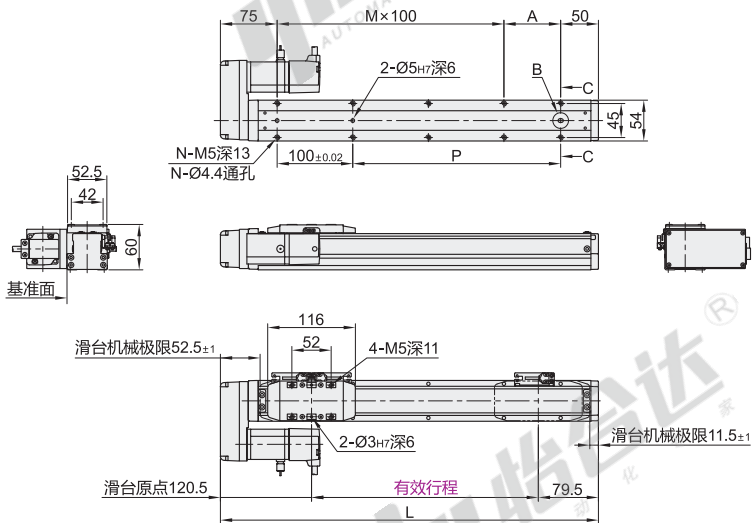


视角标准: 第一视角

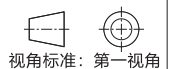
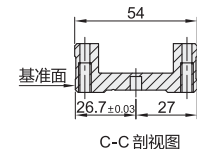
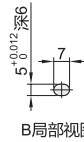
电机 安装方式	尺寸	行程															
		50	100	150	200	250	300	350	400	450	500	550	600	650	700	750	800
BR (电机右折)	L	250	300	350	400	450	500	550	600	650	700	750	800	850	900	950	1000
	A	25	75	25	75	25	75	25	75	25	75	25	75	25	75	25	75
	M	1	1	2	2	3	3	4	4	5	5	6	6	7	7	8	8
	N	6	6	8	8	10	10	12	12	14	14	16	16	18	18	20	20
	P	25	75	125	175	225	275	325	375	425	475	525	575	625	675	725	775
	重量(kg)※	1.68	1.8	2.03	2.14	2.42	2.53	2.58	2.78	2.89	2.98	3.18	3.31	3.47	3.6	3.74	4.12

※不含电机重量。

电机安装方式: BL(电机左折)



BL(电机左折)



视角标准: 第一视角

电机 安装方式	尺寸	行程															
		50	100	150	200	250	300	350	400	450	500	550	600	650	700	750	800
BL (电机左折)	L	250	300	350	400	450	500	550	600	650	700	750	800	850	900	950	1000
	A	25	75	25	75	25	75	25	75	25	75	25	75	25	75	25	75
	M	1	1	2	2	3	3	4	4	5	5	6	6	7	7	8	8
	N	6	6	8	8	10	10	12	12	14	14	16	16	18	18	20	20
	P	25	75	125	175	225	275	325	375	425	475	525	575	625	675	725	775
	重量(kg)※	1.68	1.8	2.03	2.14	2.42	2.53	2.58	2.78	2.89	2.98	3.18	3.31	3.47	3.6	3.74	4.12

※不含电机重量。

经济型单轴机器人

YETH5系列

轨道内嵌系列·一般环境

型号		有效行程 (最小单位50)	电机安装方式	电机品牌	电机规格	刹车	原点开关	极限开关
代码	丝杆导程							
YETH5	5	50~800 非标行程可定制	BC(电机直连) BM(电机下折) BR(电机右折) BL(电机左折)	P(松下) Y(安川) M(三菱) T(台达) H(汇川) L(雷赛)	10(100W伺服) 42(42步进) (仅适用雷赛品牌)	N(无刹车) B(带刹车) ①如竖直使用, 需 选择带刹车电机	外置型 C(电机侧) D(电机反侧) 无 E(无)	外置型 4(3个) 无 5(无)
	10							
	20							

① 选择其他品牌规格电机, 请咨询怡合达。

② 外置型原点开关对应选择外置型极限开关, 无原点开关对应选择无极限开关。



请按图示订货

型号		有效行程 (最小单位50)	电机安装方式	电机品牌	电机规格	刹车	原点开关	极限开关
代码	丝杆导程							
YETH5	5	50~800 非标行程可定制	BC(电机直连) BM(电机下折)	P(松下) Y(安川) M(三菱)	10(100W伺服) 42(42步进)	N(无刹车) B(带刹车)	外置型 C(电机侧) D(电机反侧)	外置型 4(3个)
	10							

YETH5-5-500-BC-P-10-B-C-4



● 优惠价

数量	1~9	10~
价格	100%	另行报价

未税价(元)



交货期

7

详细参数表

推荐电机规格		42步进			100W伺服			
性能	重复定位精度(mm)	±0.01						
	丝杆导程(mm)	5	10	20	5	10	20	
	最高速度(mm/s)	83	166	333	250	500	1000	
	最大负载(kg)	水平使用	30	15	10	30	15	10
		竖直使用	10	5	2.5	10	5	2.5
	额定推力(N)	429	214	107	341	170	85	
零部件	标准行程(mm)	50~800(50mm间隔)						
	滚珠丝杆外径(mm)	12						
	联轴器/同步轮	7×8/5 (注1)						
	轨道形式	内嵌式						
感应开关	外置型	SX674(NPN)						

① 注1: 使用42步进电机时, 电机轴径为5。

② 如需欧姆龙品牌或PNP型光电开关, 请与我司沟通。

容许力矩表

Mxd	144N.m
Myd	103N.m
Mzd	103N.m

说明:

1. 实际负载需满足以下条件:

(a) 满足“详细参数表”中最大负载条件

(b) 满足“容许力矩表”中力矩条件

如超出条件使用将大幅降低滑台寿命。

2. 表中数据以额定寿命10000km为基准。

3. 表中重复定位精度为单方向数值。

4. 丝杠传动型滑台达到一定行程后, 最高

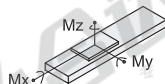
速度需适当降低。以免滑台发生共振,

影响使用寿命。

5. 滑台额定加速度0.3G, 短行程滑台可能

无法达到最高速度。

6. 滑台如果竖直使用, 请选择带刹车电机。



表中力矩值是以滑台行走寿命10000 km为基准的动态容许力矩。

力矩条件:

$$Mx/Mxd + My/Myd + Mz/Mzd \leq 1$$

(Mx、My、Mz分别为各个方向的实际力矩)