

高压发生器

代码	类型	输入电压	外壳材质
ZWB51	常规型	一拖二	冷轧板
ZWB52		一拖四	
ZWB53	感应型	AC220V	铁
ZWB58	离子风枪专用		

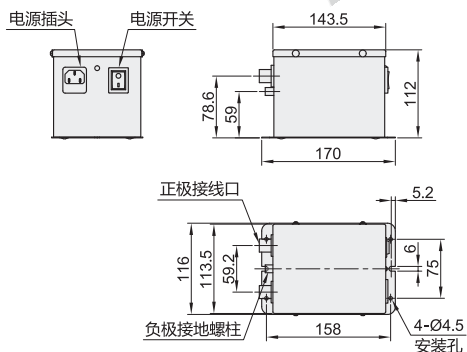
产品特点

- 工作性能稳定、安全;
- 良好的接地保护功能;

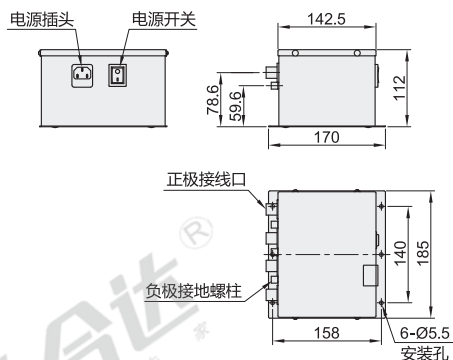
注意: 高压发生器请严格按照对应的离子棒正确选用, 以免烧坏离子棒或影响除静电效果。



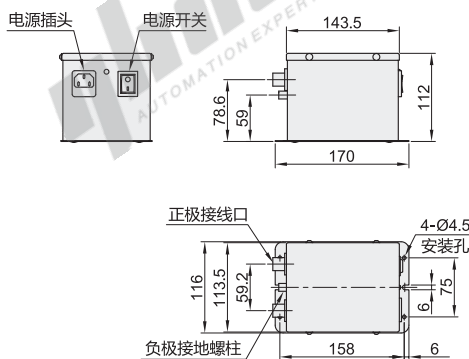
常规型一拖二 ZWB51
感应型一拖二 ZWB53



常规型一拖四 ZWB52



离子风枪专用 ZWB58



视角标准: 第一视角

常规型/感应型

型号 代码	输出电压 (V)	输出电流 (mA)	输出插孔	电源线长度 (m)	工作湿度	工作温度 (°C)	适配经济型离子棒代码
ZWB51	AC7000	≤4.5	2组	1.8	<80%	0~50	ZWB05
ZWB52			4组				ZWB07
ZWB53			2组				ZWB07

离子风枪专用

型号 代码	输出电压 (V)	输出电流 (mA)	输出插孔	电源线长度 (m)	工作湿度	工作温度 (°C)	适配离子风枪代码
ZWB58	AC4600	≤4.5	2组	1.8	<80%	0~50	ZWB26



型号
ZWB51
ZWB52



优惠价
数量 1~4 5~
价格 100% 另行报价

