

# 欧标30系列型材用配件-连接部分

## 带端盖压铸角座

### 带端盖压铸角座

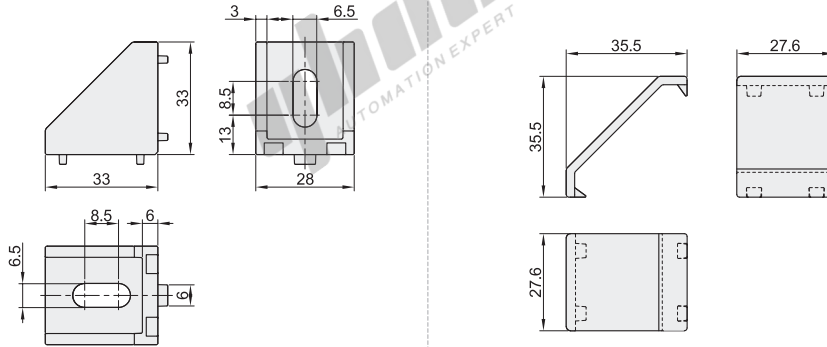
| 代码        | 类型      | 材质    | 表面处理 |
|-----------|---------|-------|------|
| ABB11-308 | 带端盖压铸角座 | ADC12 | 喷粉   |

- ① 用于型材固定角度的外连接、内连接的加固。
- ② 防尘、美观、不易刮花。

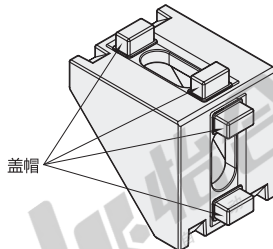
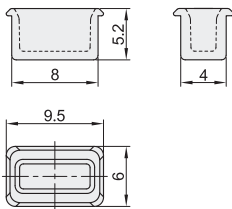


ABB11-308-3030D (含盖板、盖帽)

盖板 (配套使用)



### 盖帽(4个盖帽配套使用)

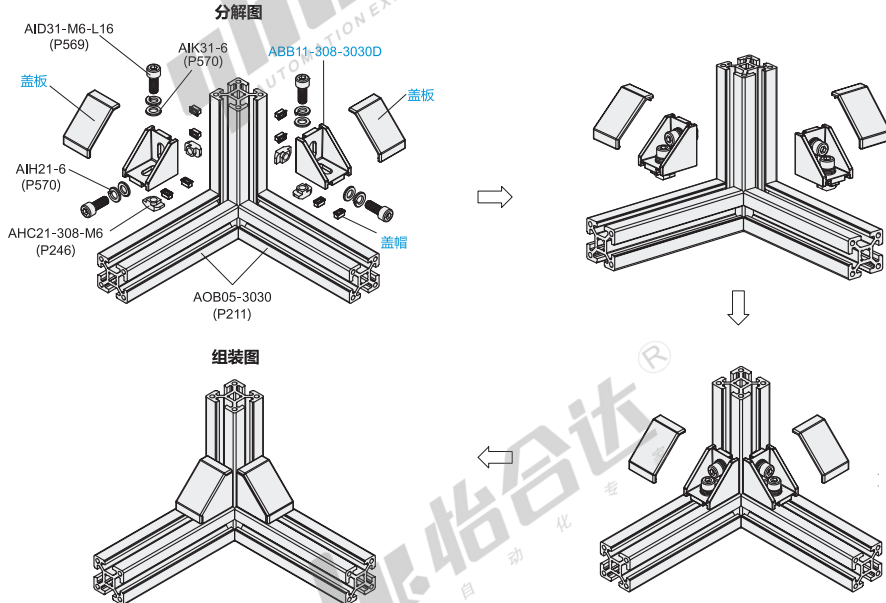


| 代码              | 重量(g/pcs) |
|-----------------|-----------|
| ABB11-308-3030D | 35.5      |

视角标准：第一视角

EX

Example  
使用示例



型号  
ABB11-308-3030D

请按图示订货

型号 ABB11-308-3030D-SET-OB



可选加工

| 增加加工项目               | 代码     | 技术说明   | 增加加工项目      | 代码   | 技术说明   |
|----------------------|--------|--|-------------|------|--|
| 配备合适的螺栓, T型螺母, 垫片和弹垫 | SET-OB | 指定SET时, 配备与角座相配套使用的螺栓、T型螺母、垫片、弹垫。(例)<br>螺栓: AID31-M6-L16<br>T型螺母: AHC21-308-M6<br>垫片: AIK31-6<br>弹垫: AIH21-6 | 配备螺栓、弹珠滑块螺母 | HSEU | 指定HSEU时, 配备将角座固定在型材上的螺栓、弹珠滑块螺母。(例)<br>螺栓: AID21-M6-L12<br>螺母: AHB21-308-M6   |
| 配备合适螺栓、螺母            | HSET   | 指定HSET时, 配备将角座固定在型材上的螺栓、螺母。(例)<br>螺栓: AID21-M6-L12<br>螺母: AHN21-308-M6                                       | 配备螺栓、后装弹珠螺母 | HSEP | 指定HSEP时, 配备将角座固定在型材上的螺栓、后装弹珠螺母。(例)<br>螺栓: AID21-M6-L12<br>螺母: AHJ21-308-M6   |
| 配备合适不锈钢螺栓、螺母         | HSST   | 指定HSST时, 配备将角座固定在型材上的不锈钢螺栓、螺母。(例)<br>螺栓: AID31-M6-L12<br>螺母: AHN31-308-M6                                    | 配备带垫圈螺栓、螺母  | HSEC | 指定HSEC时, 配备将角座固定在型材上的带垫圈螺栓、螺母。(例)<br>螺栓: AID21-ZH-M6-L15<br>螺母: AHN21-308-M6 |

备注: 显示螺栓型号仅供参考, 不同的下单型号将配备不同长度和不同数量的螺栓、螺母。

怡合达  
AUTOMATION EXPERT 自动化专家

怡合达  
AUTOMATION EXPERT 自动化专家