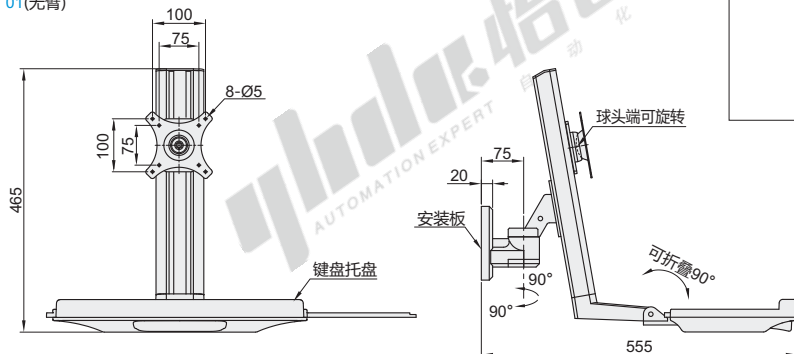


重载型显示器支架

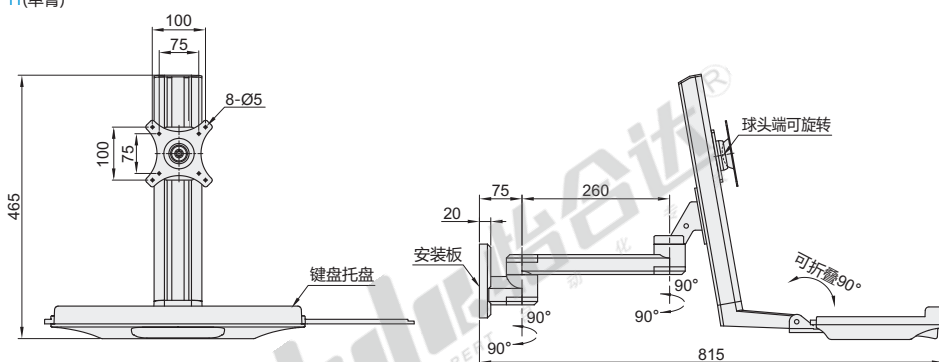
◀ 壁挂式安装 通用键盘

代码	类型	支架安装方式	材质	颜色
NHD91	通用键盘	壁挂式安装	锁孔安装	铝合金 白色

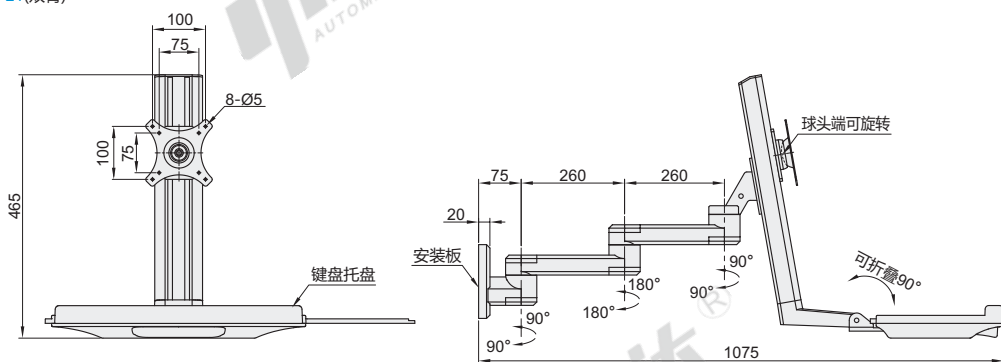
臂数: 01(无臂)



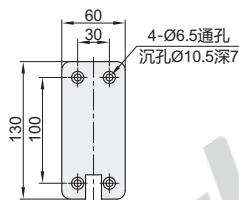
臂数: 11(单臂)



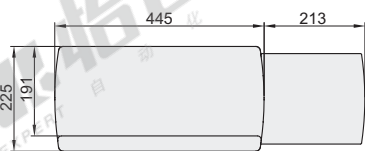
臂数: 21(双臂)



■ 安装板尺寸



■ 键盘托盘尺寸



鼠标托盘可缩回至键盘托盘内



型号	适用显示器尺寸	最大负重
代码	臂数	
NHD91	01(无臂)	15kg
	11(单臂)	12kg
	21(双臂)	10kg



型号	臂数
代码	
NHD91	01(无臂)
	11(单臂)
	21(双臂)



优惠价	数量	价格
●	1~4	100%
	5~	另行报价

交货期
7