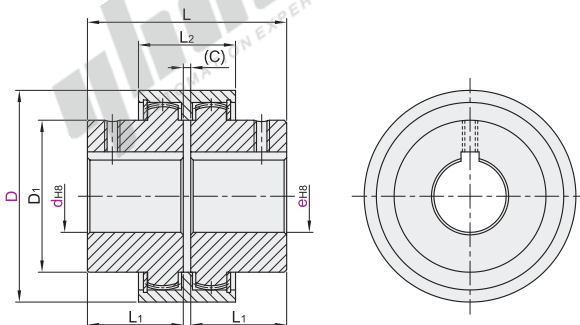


代码	类型	主体材质	表面处理	附件
DET51	TGCL型钢套 带键槽螺钉固定型	S45C	发黑	内六角紧定螺钉

特点:

- 结构轻巧, 转动惯量小, 能补偿较大的轴向偏移;
- 传动能力大、角位移大;
- 传动平稳、振动小、寿命长;
- 适用低速重载工况;
- 允许正、反方向回转, 可将任一側外齿套作为主动输入端。



视角标准: 第一视角

型号		d-e	D ₁	L	L ₁	L ₂	C	额定扭矩 (N·m)	最大扭矩 (N·m)	容许转速 (r/min)	容许安装偏差		转动惯量 (Kg·m ²)	重量 (kg)
代码	D	最小单位0.01									径向(mm)	角向(°)		
DET51	85	18~35	50	80	38.5	60		550	1100	7750	0.1		0.002	2
	95	20~40	60	95	46	65	3	1100	2200	7200	0.14		0.004	3.4
	125	30~60	85	110	53.5	68		1970	3940	6200			0.01	6
	140	35~70	100	120	57	80		3240	6480	5600	0.19		0.022	9.1
	170	40~80	120	140	67	95	6	5600	11200	5100	0.22		0.052	15
	190	50~100	140	222	108	102		8500	17000	4800	0.23		0.122	29
	210	55~110	150	335	165	174	5	16000	32000	4700	0.7		0.219	55.7
	240	65~130	180	346	170	206	6	22000	44000	4350	0.9	2×0.75	0.44	74.4
	270	75~150	210	386	190	227		32000	64000	4000	1		0.956	116
	290	80~165	230	408	200	254		45000	90000	3800	1.1		1.55	150
	330	90~185	260	448	220	276		62000	124000	3600	1.2		2.71	206
	350	100~200	280	508	250	319	8	84000	168000	3450	1.4		4.27	273
	380	110~220	310	568	280	346		115000	230000	3300	1.5		6.71	357
	440	130~265	370	710	350	383	10	174000	348000	3050	1.7		14.73	584



请按图示订货

型号		d-e
代码	D	最小单位0.01
DET51	170	40~80
	190	50~100

DET51—D190—d50—e55



未税价(元)

优惠价

数量	1~9	10~
价格	100%	另行报价



交货期

15