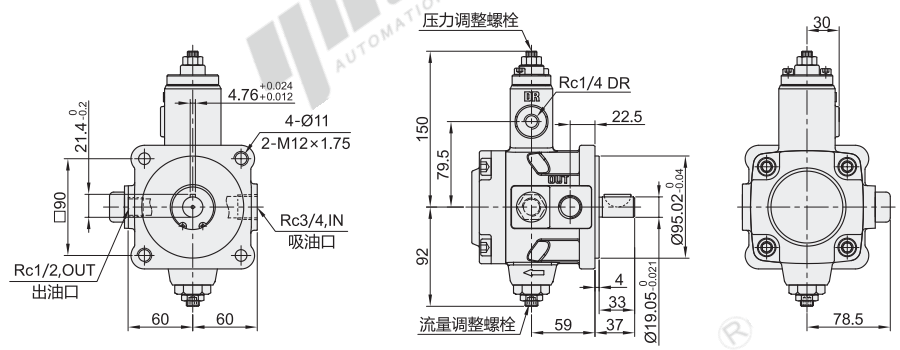




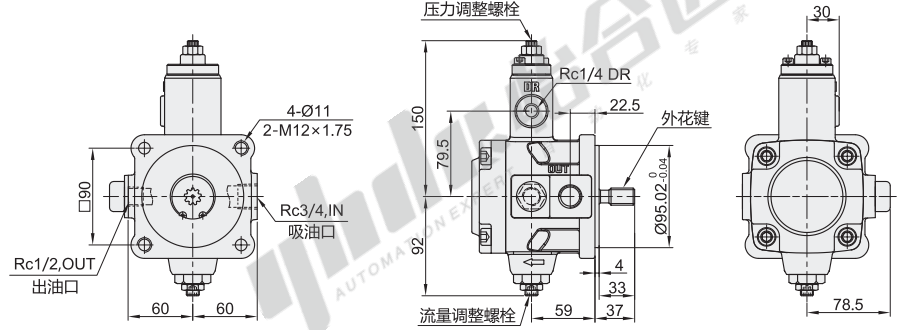
代码	类型
WSN42	标准变量泵 法兰型

- 特点
- 高效率，高压力（最高使用压力达到10.5MPa）；
 - 噪音小、运行平稳；
 - 体积小、节省空间、便于维护、操作简单。

轴伸类型：A(半圆键轴)



轴伸类型：S(花键轴)



外花键参数表

模数	D.P.16/32
齿数	9
压力角	30°
节圆直径	Ø14.2875
最大直径	Ø15.875 ⁰ _{-0.05}
最小直径	Ø11.811(Max.)

视角标准：第一视角

型号	规格	轴伸类型	压力调整范围	无负荷时排量(L/min)		回转速度(r/min ⁻¹)	重量(kg)
				1500(r/min)	1800(r/min)		
WSN42	30	A(半圆键轴) S(花键轴)	A2(0.8~2.0Mpa)	25	30	最高1800 最低800	9
			A3(2.0~7.0Mpa)				
			A4(5.0~10.5Mpa)				
	A5(5.5~7.0Mpa)		30	35			
	A6(6.5~10.5Mpa)						
	A2(0.8~2.0Mpa)						
35	A3(2.0~7.0Mpa)	30	35				
	A4(5.0~10.5Mpa)						
	A5(5.5~7.0Mpa)						
40	A2(0.8~2.0Mpa)	33	40				
	A3(2.0~7.0Mpa)						
	A4(5.0~10.5Mpa)						

型号	代码	规格	轴伸类型	压力调整范围
WSN42	30	45	A(半圆键轴) S(花键轴)	A2(0.8~2.0Mpa) A3(2.0~7.0Mpa)

优惠价

数量 1~9 10~
价格 100% 另行报价

未税价(元)

交货期

5

请按图示订货 WSN42-30-A-A3