

# 撞击锁

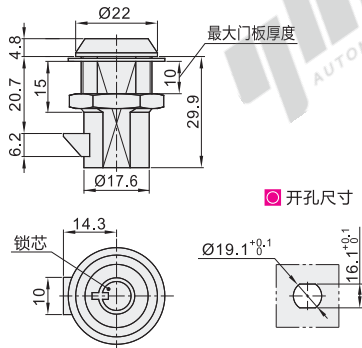
## 圆型



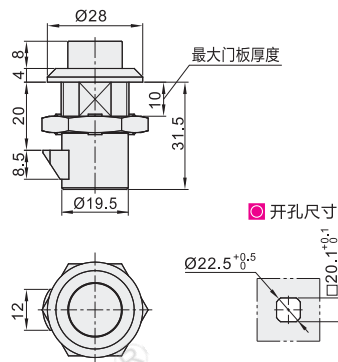
代码	类型	材质			表面处理			
		基座	垫片	螺母	基座	垫片	螺母	
XAV35	圆型	标准型锁芯	ZDC	S45C	S45C	镀铬	镀锌	镀锌
XAV36		无锁芯	—	ZDC	—	—	—	镀铬
XAV37		一字形锁芯	ABS	—	—	—	—	黑色
XAV38			ZDC5	—	—	—	—	镀亮铬

- 特点：关门即可实现锁闭。
- 带锁芯型配置钥匙：2把。

带锁芯  
XAV35



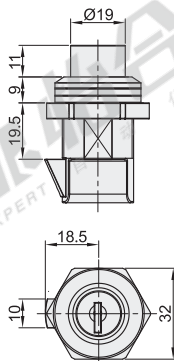
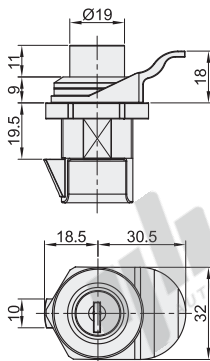
无锁芯  
XAV36



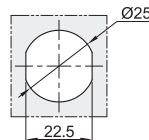
一字形锁芯  
XAV37

Y: 带拉手

N: 不带拉手



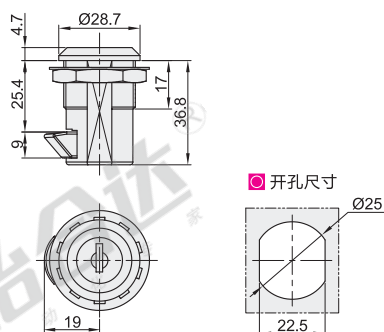
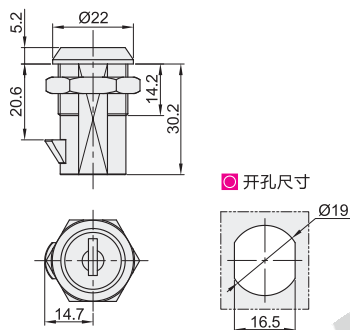
开孔尺寸



一字形锁芯  
XAV38

规格：22

规格：28.7



视角标准：第一视角

型号	参考重量 (kg)	型号	TS (适用门板厚度)	参考重量 (kg)	型号	TS (适用门板厚度)	参考重量 (kg)
代码		代码	拉手		代码	规格	
XAV35	0.08	XAV37	Y(带拉手)	1~3	XAV38	22	1~10
XAV36	0.09	XAV37	N(不带拉手)	0.21	XAV38	28.7	1~13



型号	代码
XAV35	XAV35
XAV36	XAV36

型号	代码	拉手
XAV37	Y	带拉手
XAV37	N	不带拉手

XAV37 — Y

型号	代码	规格
XAV38	22	22
XAV38	28.7	28.7

XAV38 — 22



数量	1~4	5~
价格	100%	另行报价

