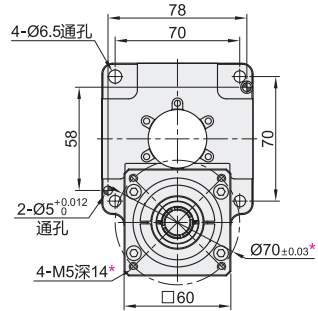
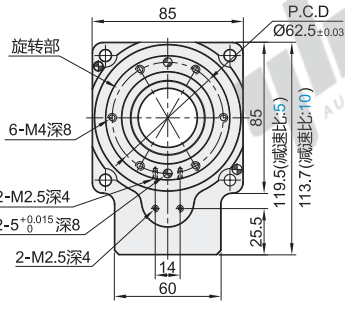


代码	类型	适用电机
ZNC03	中空旋转平台	步进电机 伺服电机

① 产品中不含传感器，仅含传感器支架，图纸仅供参考，如需传感器，请另行购买。

减速比：5/10

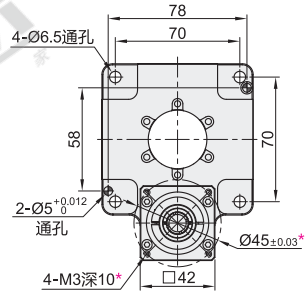
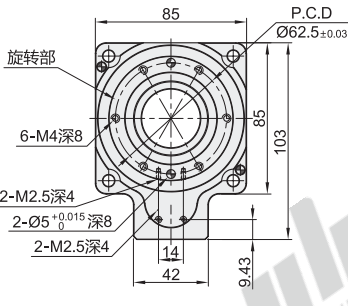
(适配200W伺服电机，57/60步进电机)



① 带*尺寸需根据客户所选电机型号而定，订购时请提供电机品牌、型号、图纸。

减速比：18

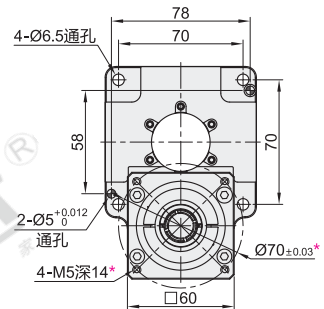
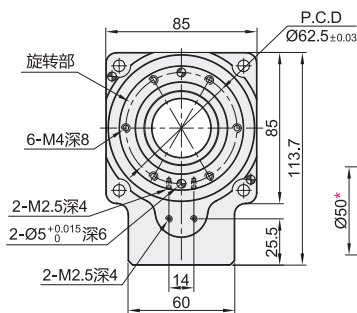
(仅适配50/100W伺服电机，42步进电机)



① 带*尺寸需根据客户所选电机型号而定，订购时请提供电机品牌、型号、图纸。

减速比：30/40/50

(适配200W伺服电机，57/60步进电机)



① 带*尺寸需根据客户所选电机型号而定，订购时请提供电机品牌、型号、图纸。

视角标准：第一视角

型号		适用电机类型	减速比 (i)	
代码	外形尺寸			
ZNC03	85	ST(步进)	5 10 18	1段
		SV(伺服)	30 40 50	2段



请按图示订货

型号		适用电机类型	减速比 (i)	
代码	外形尺寸			
ZNC03	85	ST(步进)	5 10 18	
		SV(伺服)	30 40 50	

ZNC03-85-ST-10

① 1段为旋转平台本体。
② 2段为旋转平台本体+行星减速机组合件。

外形尺寸		85			
电机类型		步进电机和伺服电机			
中空旋转平台支撑轴承		交叉滚子轴承			
容许转矩(N·m)		10	8	6	10
转动惯量(J : kg·m ²)		12593×10 ⁻⁷			
步进电机	减速比(i)	5	10	18	30、40、50
	平台容许输出转速(rpm)	200			
伺服电机	减速比(i)	5	10	18	30、40、50
	平台容许输出转速(rpm)	300			
	正常输入转速(rpm)	1000			
	最大输入转速(rpm)	1500			
重复定位精度(arcsec)		±15			
定位精度(arcsec)		±30			
容许轴向负载(N)		500			
容许惯性力矩(N·m)		8			
中空旋转平台表面跳动		±0.01			
中空旋转平台平行度		±0.01			
防护等级		IP40			
重量(kg)		1.8	1.8	1.8	3.1

📖 如何阅读规格

① 中空旋转平台支撑轴承

这是用于中空旋转平台的轴承型号。

② 容许转矩

这是用于界定减速器机械部件中机械强度的限值。更改负载后，请务必在容许扭矩范围内使用该部件。

③ 转动惯量

这是用于界定从旋转平台到减速器机械部件之间的转动惯量转换值的限值。

④ 平台容许输出转速

这是根据减速器机械部件的机械强度确定的中空旋转平台的容许转速。

⑤ 重复定位精度

该值表示在相同位置和相同方向重复定位时会产生多少公差。

⑥ 定位精度

该值表示中空旋转平台在某一位置正向和反向定位时，停止角度的差值。

⑦ 容许轴向负载

该值表示中空旋转平台驱动轴方向给定的轴向负载容许值。

⑧ 容许惯性力矩

在偏离中空旋转平台中心的离心位置施加负载时，就会对中空旋转平台施力，使其倾斜。这时就意味着力矩容许值按照离心量进行计算，X负载。

⑨ 中空旋转平台表面跳动

这表示中空旋转平台的安装表面空载转动时的最大跳动幅度值。

⑩ 中空旋转平台平行度

这表示中空旋转平台的安装表面向中空旋转平台上的机器倾斜的幅度。

⑪ 防护等级

这是基于IEC60529 和 EN60034-5(= IEC60034-5)，对防护结构界定的防尘和防水等级。