

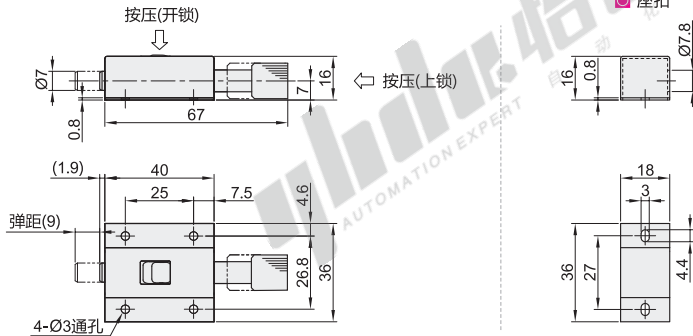
# 把手滚花型/轻便型/防尘型

短程距离·带弹簧装置

# 按钮式圆形插销

## 把手滚花型

代码	类型	材质	表面处理
HFY21	带弹簧装置 把手滚花型	SUS304	拉丝



座扣



视角标准：第一视角

型号	规格	参考重量 (kg/pcs)
HFY21	40	0.055



型号	参考重量 (kg/pcs)
HFY21—40	0.055

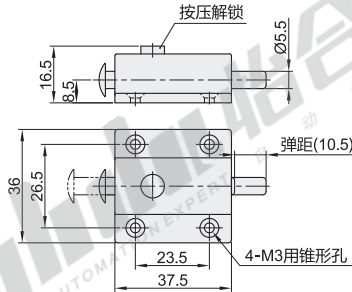


优惠价	数量	1~9	10~
数量	1~9	10~	
价格	100%	另行报价	

交货期	数量
3	10~

## 轻便型

代码	类型	材质		颜色
		固定座	活动销	
HFY26	带弹簧装置 轻便型	ABS	SPCC	红色



视角标准：第一视角

型号	规格	参考重量 (kg/pcs)
HFY26	38	0.04



型号	参考重量 (kg/pcs)
HFY26—38	0.04

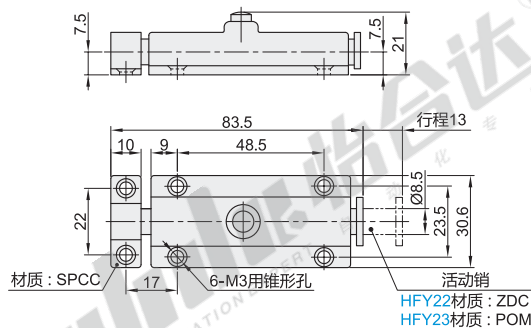


优惠价	数量	1~9	10~
数量	1~9	10~	
价格	100%	另行报价	

交货期	数量
3	10~

## 轻便型/防尘型

代码	类型	材质		表面处理
		固定座	活动销	
HFY22	带弹簧装置 轻便型	ZDC	ZDC	镀铬
HFY23	带弹簧装置 防尘型	ZDC	POM	镀铬



视角标准：第一视角

型号	规格	参考重量 (kg/pcs)
HFY22	83.5	0.06
HFY23	83.5	0.055



型号	参考重量 (kg/pcs)
HFY22—83.5	0.06
HFY23—83.5	0.055



优惠价	数量	1~9	10~
数量	1~9	10~	
价格	100%	另行报价	

交货期	数量
3	10~

插销