

低重心脚轮

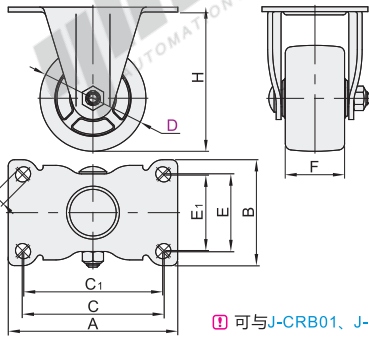
固定型/平底活动型

日式底板 容许载荷200~700kg

固定型

代码	支架					轮部			
	类型	材质	表面处理	刹车类型	底板款式	代号	材质	颜色	轴承
J-CRA01			镀锌			NM	强化尼龙	黑色	双滚珠
						AM	聚氨酯	翠绿色	轴套
						NX	MC尼龙	黑色	双滚珠
J-CRA06	固定型	Q235A	电泳(黑色)		日式	NM	强化尼龙	黑色	双滚珠
						UV	聚氨酯	自然色	双滚珠
						NX	MC尼龙	黑色	双滚珠
						DG	MC尼龙(导电性)	黑色	双滚珠

- ① 当D=50, NM轮部轴承为轴套, NX为双滚珠轴承。
- ② 当J-CRA06轮部代号为DG时, 支架表面处理为镀锌。



③ 可与J-CRB01、J-CRB03、J-CRB06配套使用(详情见下方)。

视角标准: 第一视角



④ 轮部颜色说明: 聚氨酯吸收紫外线或照明光线, 自然状态下颜色会产生变化, 属于正常现象, 但不影响其使用性能, 轮部颜色请以实物为准。

型号	轮部代号	H	F	A	B	C	C ₁	E	E ₁	d	容许载荷(kg)	参考重量(kg)
J-CRA01	50 NM	68	28	80	50	66	—	36	—	6.5	200	0.21
	AM											0.25
	NX											0.34
J-CRA06	65 NM	92									600	1.26
	75 NM	106										1.38
	65 UV	92	45	104	117	80	78	80	78	11	400	1.20
	75 UV	106									500	1.30
	65 NX	92									650	1.29
	75 DG	106									700	1.41

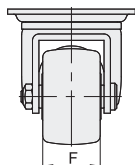
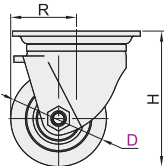
平底活动型

代码	类型	支架				通用	轮部			
		材质	表面处理	刹车类型	底板款式		半导行业	代号	材质	颜色
J-CRB01			镀锌			—	NM	强化尼龙	黑色	双滚珠
J-CRB03				五金前刹		—	AM	聚氨酯	翠绿色	轴套
						—	NX	MC尼龙	黑色	双滚珠
J-CRB06	平底活动型	Q235A	电泳(黑色)		日式	是	NM	强化尼龙	黑色	双滚珠
							UV	聚氨酯	自然色	双滚珠
							NX	MC尼龙	黑色	双滚珠
							DG	MC尼龙(导电性)	黑色	双滚珠

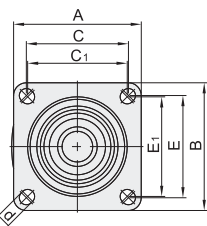
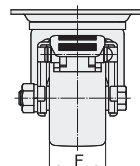
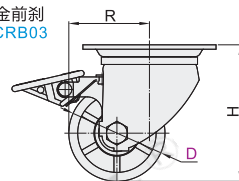


- ① 当D=50, 轮部轴承为轴套, NX为双滚珠轴承。
- ② 当J-CRB06轮部代号为DG时, 支架表面处理为镀锌。

无刹
J-CRB01
J-CRB06



五金前刹
J-CRB03



- ③ 特点(J-CRB06):
 - 双轴承结构, 转向采用钢珠结构, 灵活转动。
 - 耐温性: -35°C~75°C。
 - 硬度70D。
 - 移动速度2km/h。
 - 安装高度低, 设备移动平稳。
 - UV规格不掉粉尘。
 - UX/NM规格, 全电泳表面处理。
- ④ 用途(J-CRB06):
 - 半导体设备, 锂电设备, 医疗设备, 有导电性要求的设备(导电需要另外咨询)。

⑤ 轮部颜色说明: 聚氨酯吸收紫外线或照明光线, 自然状态下颜色会产生变化, 属于正常现象, 但不影响其使用性能, 轮部颜色请以实物为准。

⑥ 可与J-CRA01、J-CRA06配套使用(详情见上方)。

视角标准: 第一视角

型号	轮部代号	H	F	A	B	C	C ₁	E	E ₁	d	R	容许载荷(kg)	参考重量(kg)		
													J-CRB01	J-CRB03	J-CRB06
J-CRB01	50 NM	68	28	70	54	54	—	36	—	6.5	50	200	0.35	0.38	—
	AM												0.38	0.43	—
	NX												0.48	0.53	—
J-CRB06	65 NM	92										46.5	600	—	1.26
	75 NM	106										51.5	600	—	1.38
	65 UV	92	45	100	100	80	78	80	78	11		46.5	400	—	1.30
	75 UV	106										51.5	500	—	1.40
	65 NX	92										46.5	650	—	1.28
	75 DG	106										51.5	700	—	1.41

请按图示订货

未税价(元)

型号	代码	D	轮部代号	H
J-CRB06	65	75	NM	92
			UV	106

J-CRB06 — D65 — NM

● 优惠价
数量 1~9 10~
价格 100% 另行报价

交货期
1