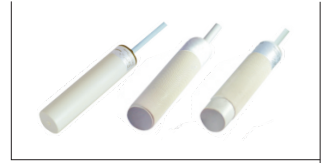


圆柱形 电压DC10~30V ▶

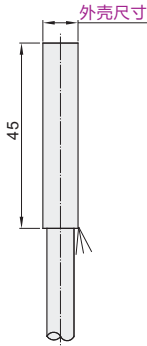
检测距离1/2/4mm

电容式接近传感器

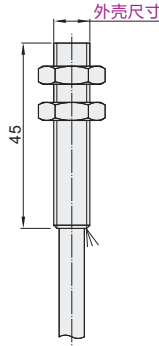
代码	类型	连接方式	短路保护	外壳材质
ZJK06	齐平式	直接出线	标准型带短路保护	黄铜镀镍



外壳尺寸6.5
ZJK06-1
ZJK06-2



外壳尺寸M8
ZJK06-1
ZJK06-2

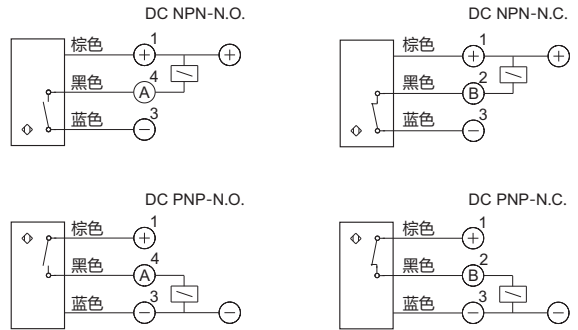


型号		外壳尺寸	输出功能	输出方式	接线方式	电缆规格
代码	检测距离					
ZJK06	1	6.5(φ6.5)	N(NPN)	F(常开)	3线式	外径φ3 (长度2m)
	2	M8(M8×1)	P(PNP)	K(常闭)		

性能表

LED显示	是
工作电压	10~30VDC
允许脉动电压	< 10%
无负载电流	< 10mA
最大负载电流	200mA
漏电流	< 0.01mA
电压降	< 2VDC
开关频率	100HZ
响应时间	1.5ms
开关磁滞	< 15%(Sr)
重复精度	< 5%(Sr)
防护等级	IP67
工作温度	-25°C~+70°C
温度漂移	< 10%(Sr)
短路保护/反极性保护	是
电流过载保护	220mA
感应面材质	PBT

接线图



接近传感器



型号		外壳尺寸	输出功能	输出方式
代码	检测距离			
ZJK06	1	6.5	N	F
	2	M8	P	K

ZJK06 - 1 - 6.5 - N - F

