

□ D型平面控制箱(经济实用)

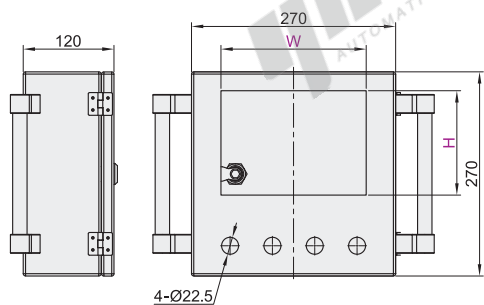
代码	类型	材质	表面处理	颜色
AEG05-D-BJ1	D型平面控制箱	SPCC	烤漆	RAL7035浅灰

- ① 特点: 采用钣金设计方式, 既简约美观又刚性坚固。
- ② 用途: 用于轻载、重载系列吊臂触摸屏的安装。
- ③ 产品说明: 该为标准品, 如有其它加工等要求, 可来图定制。

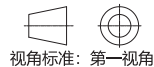
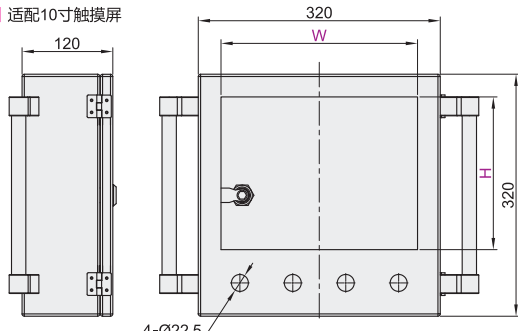
□ 控制箱基本性能及参数:

1. 防护等级: IP54;
2. 箱体默认厚1.2mm, 如有丝印, 需另外报价;
3. 可选悬臂组件4460系列搭配使用。

□ 适配7寸触摸屏



□ 适配10寸触摸屏



型号		适配触摸屏尺寸
代码	把手安装方式	
AEG05-D-BJ1-W192-H138	a-无把手 b-两侧把手	7寸
AEG05-D-BJ1-W197-H144		
AEG05-D-BJ1-W211-H144		
AEG05-D-BJ1-W215-H152		
AEG05-D-BJ1-W260-H202	b-两侧把手	10寸
AEG05-D-BJ1-W260-H181		



型号		把手安装方式
代码		
AEG05-D-BJ1-W192-H138	a-无把手 b-两侧把手	
AEG05-D-BJ1-W197-H144		
AEG05-D-BJ1-W211-H144		
AEG05-D-BJ1-W215-H152		
AEG05-D-BJ1-W260-H202	b-两侧把手	
AEG05-D-BJ1-W260-H181		

AEG05-D-BJ1-W192-H138-a

□ D型斜面控制箱(经济实用)

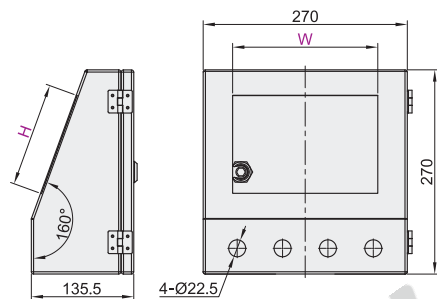
代码	类型	材质	表面处理	颜色
AEG05-D-BJ2	D型斜面控制箱	SPCC	烤漆	RAL7035浅灰

- ① 特点: 采用钣金设计方式, 既简约美观又刚性坚固。
- ② 用途: 用于轻载、重载系列吊臂触摸屏的安装。
- ③ 产品说明: 该为标准品, 如有其它加工等要求, 可来图定制。

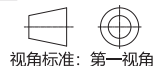
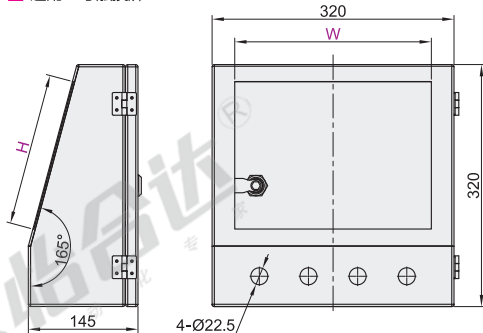
□ 控制箱基本性能及参数:

1. 防护等级: IP54;
2. 箱体默认厚1.2mm, 如有丝印, 需另外报价;
3. 可选悬臂组件4460系列搭配使用。

□ 适配7寸触摸屏



□ 适配10寸触摸屏



型号		适配触摸屏尺寸
代码	把手安装方式	
AEG05-D-BJ2-W192-H138	a-无把手 b-两侧把手	7寸
AEG05-D-BJ2-W197-H144		
AEG05-D-BJ2-W211-H144		
AEG05-D-BJ2-W215-H152		
AEG05-D-BJ2-W260-H202	b-两侧把手	10寸
AEG05-D-BJ2-W260-H181		



型号		把手安装方式
代码		
AEG05-D-BJ2-W192-H138	a-无把手 b-两侧把手	
AEG05-D-BJ2-W197-H144		
AEG05-D-BJ2-W211-H144		
AEG05-D-BJ2-W215-H152		
AEG05-D-BJ2-W260-H202	b-两侧把手	
AEG05-D-BJ2-W260-H181		

AEG05-D-BJ2-W192-H138-a