

喷射形状：圆形/单点形  
喷射形状：可变形/锥形

# 喷射喷嘴

## 喷射形状：圆形/单点形

代码	喷射形状	材质	最高使用压力	最高使用温度	推荐流体
NHR62	圆形	SUS316	7Bar	70°C	水
NHR63	单点形				

① 请使用推荐流体，以保证喷射效果。

### 特点：

- 水滴大，适合大范围清洗。

### 用途：

- 大范围清洗，冷却等。

① 请使用推荐流体，以保证喷射效果。

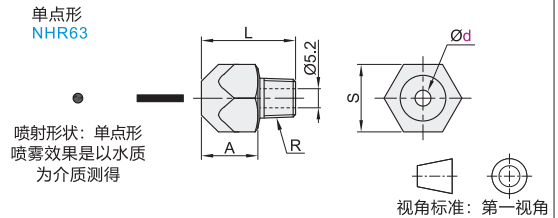
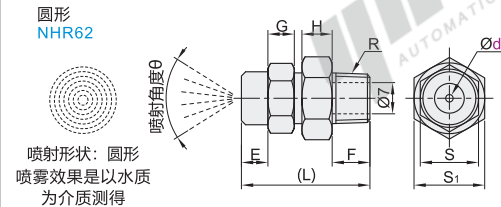
② 小孔径产品可能会堵塞，建议前端对流体进行过滤。

### 特点：

- 水流如棒状喷出，改变水压可改变冲击力。

### 用途：

- 点状清洗。



代码	型号	公称型号	喷口直径 d	螺纹 R	L	S	S <sub>1</sub>	E	F	G	H	喷射角度 θ(°)	压力为3Bar时参考流量L/Min
圆形 NHR62	1		1.6	R1/8	23.5	12	12	3	8.5	5	6	50~60	2.5
			2									50~65	3.1
			2.4									40~50	3.6
	2		2.6	R1/4	32	14	17	6	10	6	8	45~60	5.5
			3.2									55~65	6.4
												55~65	8.7

代码	型号	公称型号	喷口直径 d	螺纹 R	L	A	S	压力为3Bar时参考流量L/Min
单点形 NHR63	1		0.5	R1/8	18	10	12	0.2
			0.7					0.4
			1					1.1
			1.2					1.5
			1.6					2.4
			1.6					2.8
	2			2	R1/4	20	10	14
				2.5				6.8
				3				9.9
				3.6				14.5

请按图示订货

未税价(元)

优惠价

数量 1~9 10~  
价格 100% 另行报价

交货期

1

## 喷射形状：可变形/锥形

代码	喷射形状	材质	最高使用压力	最高使用温度	推荐流体
NHR64	可变形	SUS316	7Bar	70°C	水
NHR67	锥形			200°C	空气

① 请使用推荐流体，以保证喷射效果。

### 特点：

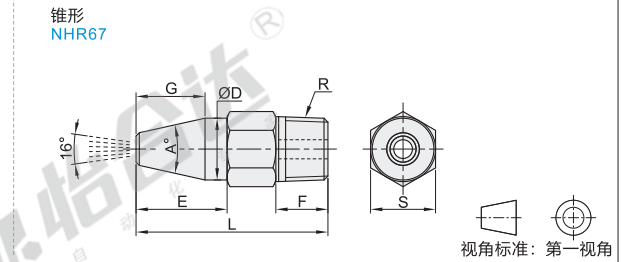
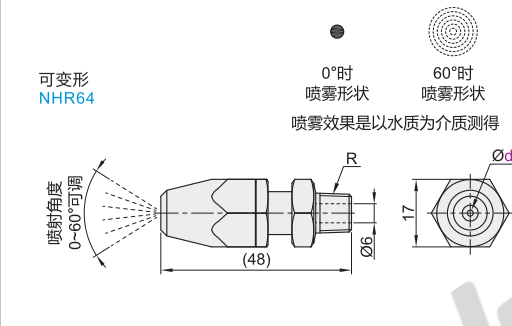
- 喷射角度可在0~60°范围内调整的喷嘴；
- 可现场调整喷射角度，容易应对工件形状变更；
- 无需使用工具即可调节喷射角度。

### 特点：

- 可喷出超高速的气流，形成超强的冲击力。

### 用途：

- 清洗，冷却。



## 可变形

代码	型号	公称型号	喷口直径 d	螺纹 R	压力为3Bar时参考流量L/Min
NHR64	1		1.5	R1/8	1.8~2.1
			2		2.8~3.9

## 锥形

代码	型号	公称型号	螺纹 R	S	L	D	E	F	G	A(°)
NHR67	1		R1/8	10	29.5	9.5	14	8	10.6	25
			R1/4	14	34	13.5	15	13	14	30

请按图示订货

未税价(元)

优惠价

数量 1~9 10~  
价格 100% 另行报价

交货期

1

除尘降温类