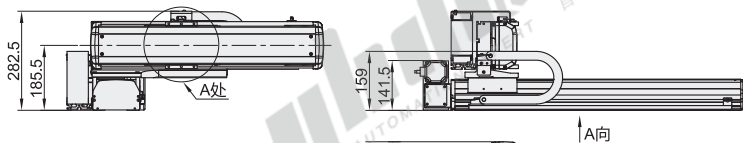
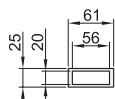


代码	底座		导轨		滑板		盖板		使用环境
	材质	表面处理	材质	表面处理	材质	表面处理	材质	表面处理	
YT650-A	铝合金	阳极氧化	合金钢	—	铝合金	阳极氧化	铝合金	阳极氧化	0°C-40°C 85%RH以下

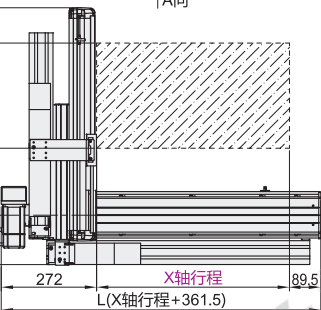
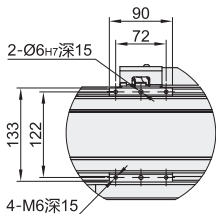
① 本产品不含电机，电机需另行选购。② 图示为组合方向A1。



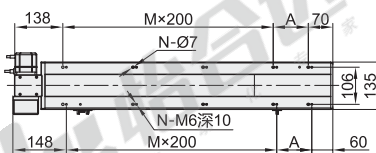
XY轴拖链



A处放大图

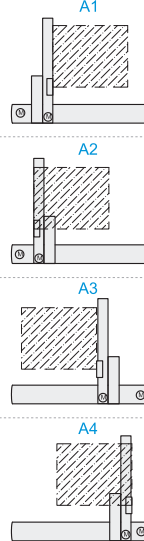


X轴尺寸



A向视图

组合方向



视角标准：第一视角

型号					
代码	X轴行程 (最小单位50)	Y轴行程 (最小单位50)	电机品牌	出货方式	组合方向
YT650-A	550~3050	100~550	M(三菱) P(松下) Y(安川) T(台达)	C(连接出货) K(单轴出货)	A1 A2 A3 A4

基本参数

项目	X轴	Y轴
轴代码	YT614	YBSR13
重复定位精度(mm)	±0.04	±0.01
导程(mm)	40	20
最高速度(mm/s)※	2000	1000
标准行程(mm)	550~3050	100~550
AC伺服电机容量(W)	200	200

※最高速度(mm/s)是以伺服电机最高转速3000rpm/min为基准。

尺寸表

X轴有效行程	550	600	650	700	750	800	850	900	950	1000	1050	1100	1150	1200	1250	1300	1350
L	908	958	1008	1058	1108	1158	1208	1258	1308	1358	1408	1458	1508	1558	1608	1658	1708
A	100	150	200	50	100	150	200	50	100	150	200	50	100	150	200	50	100
M	3	3	3	4	4	4	4	5	5	5	5	6	6	6	6	7	7
N	10	10	10	12	12	12	12	14	14	14	14	16	16	16	16	18	18
最高使用速度(mm/s)※	2000																

X轴有效行程	1400	1450	1500	1550	1600	1650	1700	1750	1800	1850	1900	1950	2000	2050	2100	2150	2200
L	1758	1808	1858	1908	1958	2008	2058	2108	2158	2208	2258	2308	2358	2408	2458	2508	2558
A	150	200	50	100	150	200	50	100	150	200	50	100	150	200	50	100	150
M	7	7	8	8	8	8	9	9	9	9	10	10	10	10	11	11	11
N	18	18	20	20	20	20	22	22	22	22	24	24	24	24	26	26	26
最高使用速度(mm/s)※	2000																

X轴有效行程	2250	2300	2350	2400	2450	2500	2550	2600	2650	2700	2750	2800	2850	2900	2950	3000	3050
L	2608	2658	2708	2758	2808	2858	2908	2958	3008	3058	3108	3158	3208	3258	3308	3358	3408
A	200	50	100	150	200	50	100	150	200	50	100	150	200	50	100	150	200
M	11	12	12	12	12	13	13	13	13	14	14	14	14	15	15	15	15
N	26	28	28	28	28	30	30	30	30	32	32	32	32	34	34	34	34
最高使用速度(mm/s)※	2000																

Y轴有效行程	100	150	200	250	300	350	400	450	500	550
H	532	582	632	682	732	782	832	882	932	982
最高使用速度(mm/s)※	1000									

最大可搬运重量

Y轴行程(mm)	150	250	350	450	550
Y轴载重(kg)	14	12	10	8	7

※最高速度代表该行程内可使用的最高安全速度，若超过此速度，滑台可能会有严重共振产生。

① 限定水平安装。



型号					
代码	X轴行程 (最小单位50)	Y轴行程 (最小单位50)	电机品牌	出货方式	组合方向
YT650-A	550~3050	100~550	M(三菱) P(松下) Y(安川) T(台达)	C(连接出货) K(单轴出货)	A1 A2 A3 A4

YT650-A - 2000 - 500 - Y - C - A1



优惠价	
数量	1~4 5~
价格	100% 另行报价

