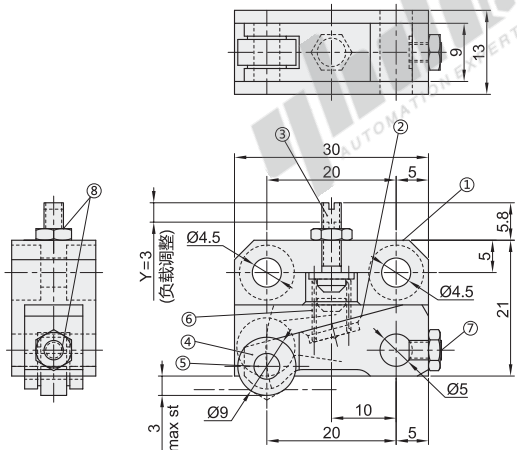


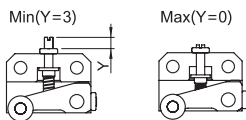
负载可变量

代码	类型	①主体/②臂/③调整螺丝		④轴承		⑤轴承轴		⑥弹簧	⑦止动螺丝	⑧螺帽	
		材质	表面处理	材质	材质	硬度	材质	材质	材质	表面处理	
PKM01	负载可变量	S45C	无电解镀镍	SUS440	SUJ2	58HRC~	SUS304-WPB	SCM435	相当于SWCH	无电解镀镍	

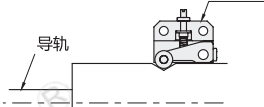


负载
可通过紧固调整螺丝③，自由调整负载。

拧入量Y



EX
Example
使用示例



视角标准：第一视角

型号	规格	拧入量最小时(Y=3)		拧入量最小时(Y=0)	
		min	max	min	max
PKM01	9	0.5	4.1	6.8	10



请按图示订货

型号	
代码	规格
PKM01	9



未税价(元)

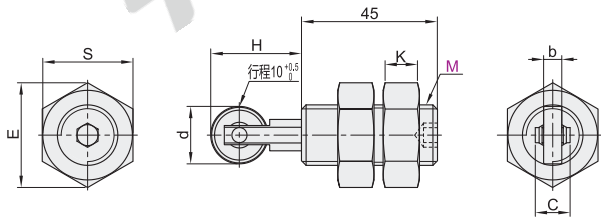
优惠价		
数量	1~50	51~
价格	100%	另行报价



交货期	
数量	7

螺杆型

代码	类型	主体		销		轴承	衬套	弹簧	附件(螺帽2个)	
		材质	表面处理	材质	表面处理	材质	材质	材质	材质	表面处理
PKM11	螺杆型 轻载型	S45C	无电解镀镍	S45C	无电解镀镍	SUJ2	高强度黄铜合金类	SUS304-WPB	SS400	无电解镀镍
PKM12	螺杆型 重载型	S45C	无电解镀镍	S45C	无电解镀镍	SUJ2	高强度黄铜合金类	SUS304-WPB	SS400	无电解镀镍



视角标准：第一视角

型号		d	b	C	H	螺帽			负载(N)	
代码	M					S	E	K	min.	max.
轻载型	PKM11 16	10	4	9	25	24	26.75	10	1.8	4.6
	PKM11 20	19	6	11.5	30	30	32.95	12	1.8	4.6
重载型	PKM12 16	10	4	9	25	24	26.75	10	3.1	8.2
	PKM12 20	19	6	11.5	30	30	32.95	12	3.1	8.2



请按图示订货

型号	
代码	M
PKM11	20



未税价(元)

优惠价		
数量	1~50	51~
价格	100%	另行报价



交货期	
数量	7