

# 同步带输送机

## 双列型

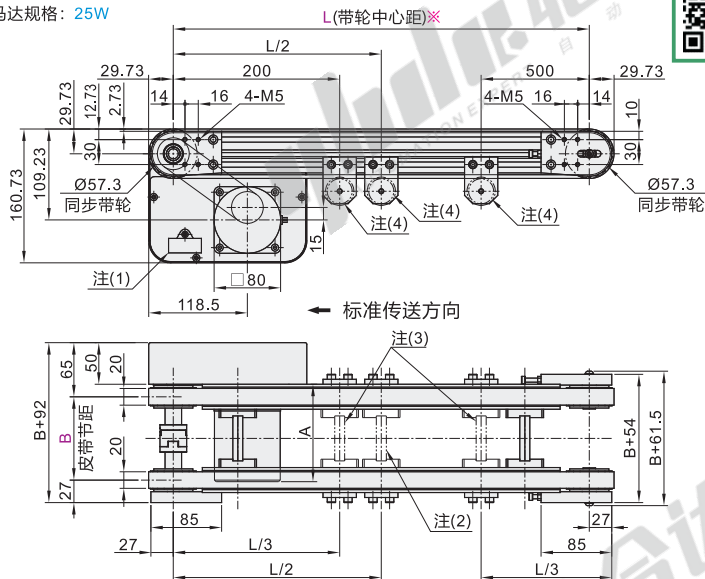
头部驱动3槽型材(直径50mm)

小型输送机

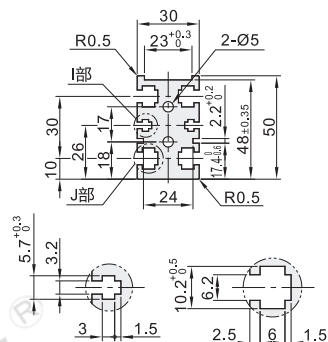
代码	类型	材质			表面处理		
		型材	马达盖板	带轮固定座	型材	马达盖板	带轮固定座
KQJ01	双列型	铝材			阳极氧化处理	喷涂	

① 特长：有2列输送面，因此可在皮带之间安装挡块和传感器。

马达规格：25W



型材截面放大图



I部放大图(M3用) J部放大图(M6用)

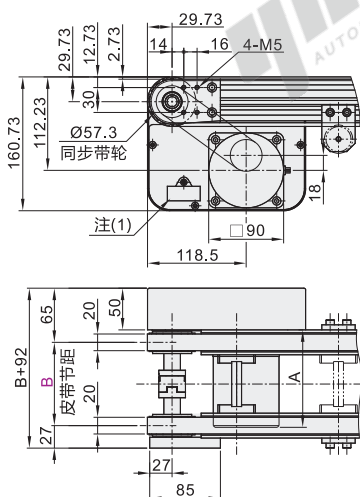
① 可使用GB/T 6170规格的六角螺母。

※  $L \leq 1000$ 时每条槽内均预先装入4个螺母,  $L > 1000$ 时每条槽内均预先装入6个螺母。在需要预埋更多螺母时, 请通过追加选型进行指定。

① M6型材槽可使用: 后装紧定螺母AHL22-206-M3/M4/M5。

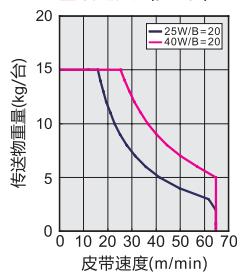
② 同步齿形带采用两面贴布T5型(绿色: 滑动用、黑色: 防静电)

马达规格：40W



- 注1 电容器: 仅单相感应马达需安装;
- 注2 接头:  $1005 < L < 2000$ 时, 安装在此处位置(1处);
- 注3 接头:  $2005 < L < 3000$ 时, 安装在此处位置(2处);
- 注4 安装支撑滚轮:  $2005 < L < 3000$ 时, 安装在此处位置(3处);

① 传送能力(参考值)



② 齿轮头减速比

齿轮头 减速比	皮带速度(m/min)	
	50Hz	60Hz
5	44.7	53.7
7.5	29.8	35.8
9	24.8	29.8
12.5	17.9	21.4
15	14.9	17.9
18	12.4	14.9
25	8.9	10.7
30	7.4	8.9
36	6.2	7.4
50	4.4	5.3
60	3.7	4.4
75	2.9	3.5
90	2.4	2.9
100	2.2	2.6
120	1.8	2.2
150	1.5	1.8
180	1.2	1.5

① 可能会因负载状态而减小。  
② 此输送速度表参照松下电机(1400转/min), 台湾电机(1300转/min)。

③ A尺寸表

输出功率 (W)	马达			
	规格	制造商	减速比	A
25W	三相马达	台湾制	5~18	130
			20~180	142
	速度控制马达	台湾制	5~18	130
			20~180	142
	三相马达	松下	5~18	115
			20~180	125
40W	三相马达	台湾制	5~18	160
			20~180	178
	速度控制马达	台湾制	5~18	160
			20~180	178
	三相马达	松下	5~18	142
			20~180	152

视角标准：第一视角

# 双列型 ▶ 头部驱动3槽型材(直径50mm)

# 同步带输送机

小型输送机

型号		L 最小单位5	马达选择				马达品牌 选择	
代码	B(最小单位10)		输出功率(W)	电压(V)	规格	齿轮头减速比		皮带规格
KQJ01	80~300	265~3000	25 40	TA220(单相)	SCM 速度控制马达	5 7.5 9 12.5 15 18 25 30 36 50	K(经济型普通用: 白色) L(经济型滑动用: 绿色) E(普通用: 白色) D(滑动用: 绿色) F(防静电: 黑色) J无皮带	T(台湾品牌) S(松下马达)  W 无马达、齿轮头
				SA200(三相)		INV 变频器		
				NV(无马达)	NM 无马达	NH 无齿轮头		

- ❗ 选择了无马达、齿轮头时，马达安装孔间距将因马达输出功率而异。
- ❗ 选择了无马达、齿轮头时，主机将以部件状态交货。
- ❗ 选择D绿色：滑动用同步带时，侧面会有轻微起毛，不同工况起毛程度不一样。



型号		L 最小单位5	马达选择				马达品牌 选择	
代码	B(最小单位10)		输出功率(W)	电压(V)	规格	齿轮头减速比		皮带规格
KQJ01	80~300	265~3000	25 40	TA220(单相)	SCM 速度控制马达	5 7.5 9 12.5 15 18 25 30 36 50	D 绿色:滑动用	T(台湾品牌) S(松下马达)
				SA200(三相)		INV 变频器		

KQJ01-B100-L500-25-TA220-SCM-15-D-T

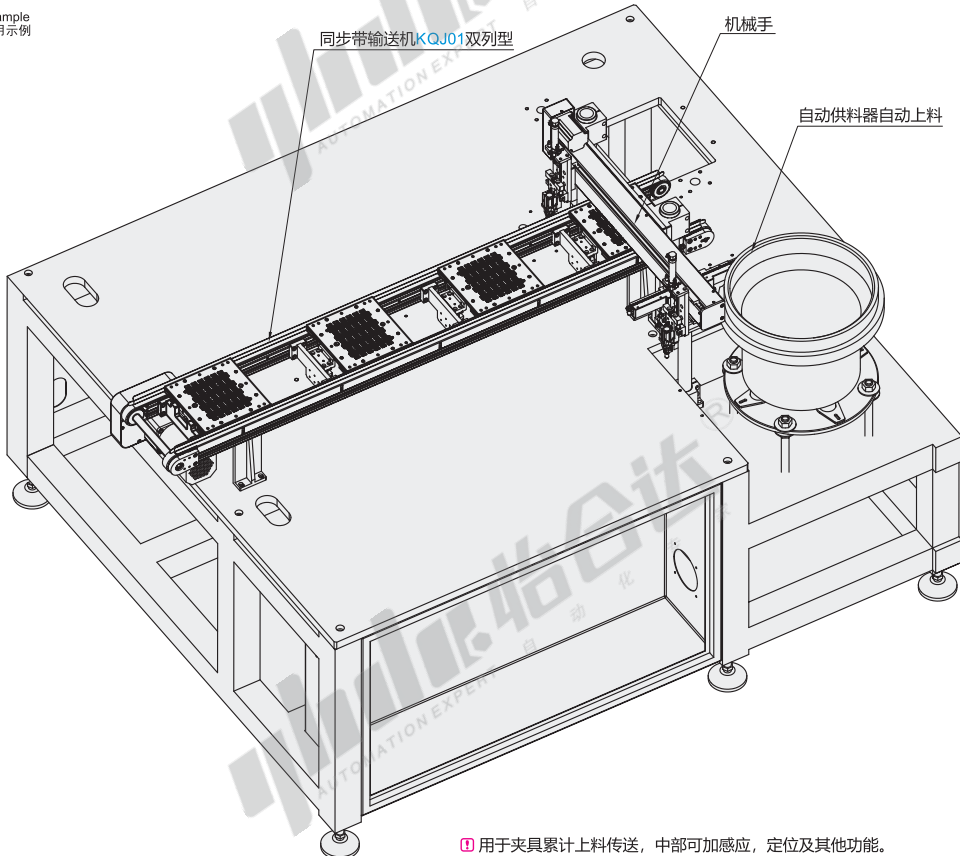
❑ 可选加工

型号		L 最小单位5	马达选择				马达品牌 选择	可选加工 代码
代码	B(最小单位10)		输出功率(W)	电压(V)	规格	齿轮头减速比		
KQJ01	80~300	265~3000	25 40	TA220(单相)	SCM 速度控制马达	5 7.5 9 12.5 15 18 25 30 36 50	D 绿色:滑动用	T(台湾品牌) S(松下马达)  MA MB()
				SA200(三相)		INV 变频器		

KQJ01-B100-L500-25-TA220-SCM-15-D-T-MA



代码	MA	代码	MB()
技术说明	<p>马达安装位置反向</p> <p>选型方法 MA</p>	<p>附带后装螺帽</p> <p>选型方法 MB3</p> <p>❗ 请指定附带后装螺帽数量。 如：MB3表示每条槽3个螺帽</p>	



❗ 用于夹具累计上料传送，中部可加感应，定位及其他功能。