

美式系列重型脚轮

固定型

容许载荷180~550kg

脚轮

代码	支架				轮部				轴承	
	类型	材质	表面处理	刹车类型	代号	材质	颜色	硬度	回转部	轮部
J-CPC17	固定型	Q235A	镀锌	—	SA	超级人造胶	灰色	73A	无	双滚珠
					NA	尼龙	白色	65D		
					AQ	塑芯聚氨酯	棕红色	93A		
					UA	铁芯聚氨酯	橙色	93A		

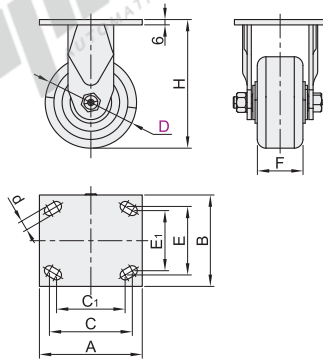
SA(超级人造胶)

NA(尼龙)



AQ(塑芯聚氨酯)

UA(铁芯聚氨酯)



视角标准：第一视角

代码	型号	D	轮部代号	H	F	A	B	C	C ₁	E	E ₁	d	容许载荷(kg)				参考重量(kg)			
													SA	NA	AQ	UA	SA	NA	AQ	UA
J-CPC17		100	SA NA AQ UA	143	51	114	102	92	76	76	67	11.2	180	400	270	315	1.35	1.51	1.34	2.5
		125		227									450	340	450	1.61	1.63	1.84	3.1	
		150		270									500	410	450	1.83	1.83	2.08	3.5	
		200		306									550	450	500	2.26	2.57	2.68	3.9	



请按图示订货

型号	轮部代号
代码 D	轮部代号
J-CPC17 100	SA
125	NA
150	AQ
200	UA

J-CPC17-D125-SA



未税价(元)

优惠价	
数量	1~9 10~
价格	100% 另行报价



交货期

9