

欧式脚轮

平底活动型

容许载荷150~200kg

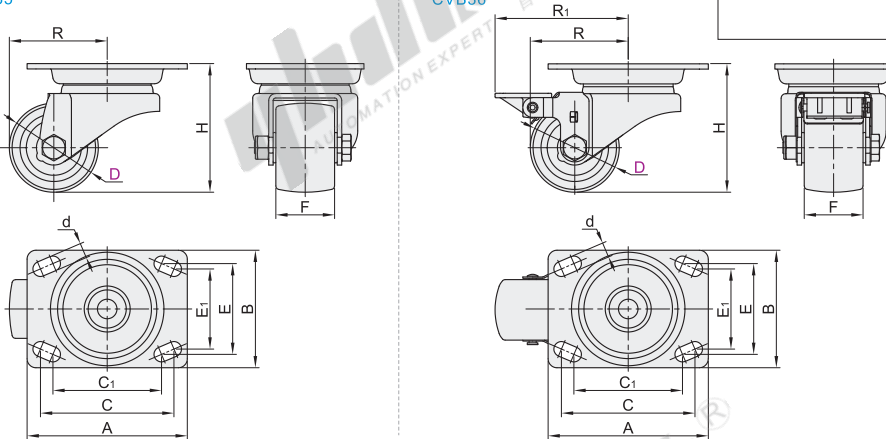
容许载荷：150kg

代码	支架				轮部			
	类型	材质	表面处理	刹车类型	代号	材质	颜色	轴承
CVB35	平底活动型	Q235A	镀锌	—	AD	聚氨酯	浅棕色	双滚珠
CVB36				塑料单刹				



无刹
CVB35

塑料单刹
CVB36



视角标准：第一视角

型号	D	轮部代号	H	F	A	B	C	C ₁	E	E ₁	d	R	R ₁	容许载荷 (kg)	参考重量(kg)	
															CVB35	CVB36
无刹 CVB35 塑料单刹 CVB36	50	AD	72	33	90	66	75	61	51	45	8.5	55	75	150	0.54	0.58

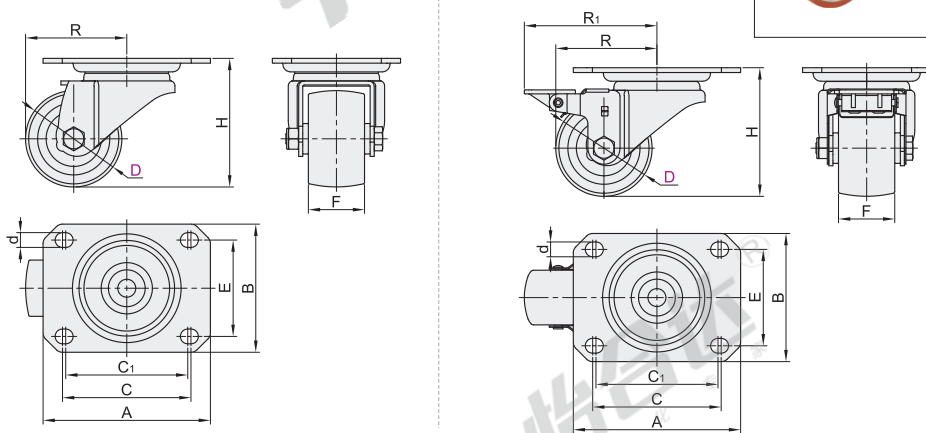
容许载荷：200kg

代码	支架				轮部			
	类型	材质	表面处理	刹车类型	代号	材质	颜色	轴承
CVB29	平底活动型	Q235A	镀锌	—	AD	聚氨酯	浅棕色	双滚珠
CVB30				塑料单刹				



无刹
CVB29

塑料单刹
CVB30



视角标准：第一视角

型号	D	轮部代号	H	F	A	B	C	C ₁	E	d	R	R ₁	容许载荷 (kg)	参考重量(kg)	
														CVB29	CVB30
无刹 CVB29 塑料单刹 CVB30	60	AD	80	35	105	80	80	76	60	9	63	83	200	0.76	0.8

容许载荷：200kg



型号	轮部代号	H
CVB29	AD	80
CVB30	AD	80

CVB29—D60—AD



数量	1~9	10~
价格	100%	另行报价

