

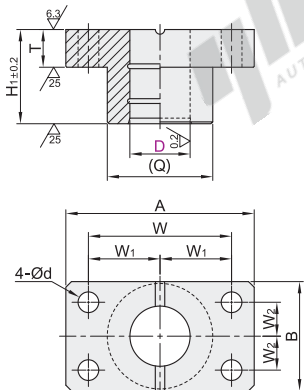
# 滑动型独立导柱用导座

## 油润滑型/自润滑型 无定位孔型/带定位孔型

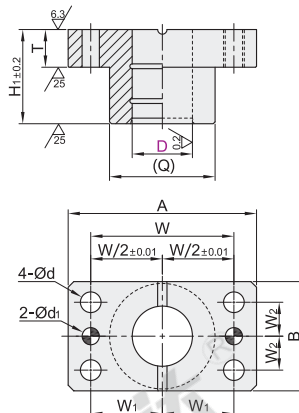
代码	类型		材质
OFQ39	油润滑型	无定位孔型	FC250
OFQ40		带定位孔型	
OFQ41	自润滑型	无定位孔型	FC250+特殊固体 润滑剂(镶嵌)
OFQ42		带定位孔型	



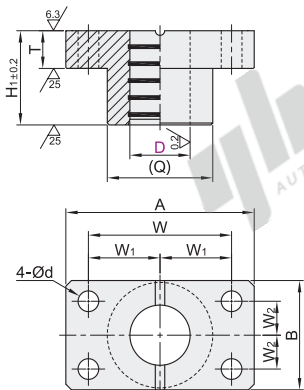
油润滑型-无定位孔型  
OFQ39



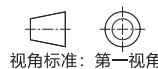
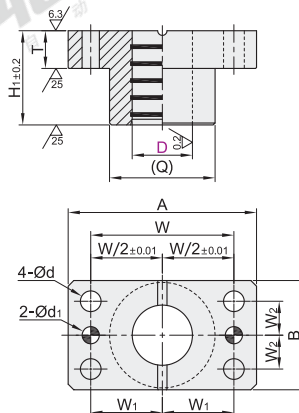
油润滑型-带定位孔型  
OFQ40



自润滑型-无定位孔型  
OFQ41



自润滑型-带定位孔型  
OFQ42



视角标准：第一视角

代码	型号		A	B	d	H <sub>1</sub>	T	Q (参考)	W	W <sub>1</sub>	W <sub>2</sub>	d <sub>1</sub> H7 (仅OFQ40/42)		附件螺钉	附件定位销 (仅OFQ40/42)
	D	20										32	38		
油润滑型 OFQ39	20	+0.041 -0.031	74	44	6.6	40	15	42	56	28	15	6	+0.012 0	TAC01-M6-L30	BLV61-m6-D6-L20
	25		84	48	9	45	20	46	66	33		8		TAC01-M8-L35	
油润滑型 OFQ40	32	+0.047 -0.037	100	58	11	50		56	76	38	18	8	+0.015 0	TAC01-M10-L40	BLV61-m6-D8-L30
	38	+0.049 -0.037	130	75		60	25	73	100	50	22	10		TAC01-M10-L45	
自润滑型 OFQ41	50	+0.052 -0.037	155	90	14	85		87	125	62.5	30	10		TAC01-M12-L50	BLV61-m6-D10-L40
	60	+0.061 -0.043	190	120	18	100	30	117	150	75	40	13	+0.018 0	TAC01-M16-L60	BLV61-m6-D13-L50



请按图示订货

型号		
代码	D	A
OFQ39	20	100
OFQ40	32	130

OFQ39—D32



未税价(元)

● 优惠价	
数量	1~9 10~
价格	100% 另行报价



交货期

9