

椭圆形拉手

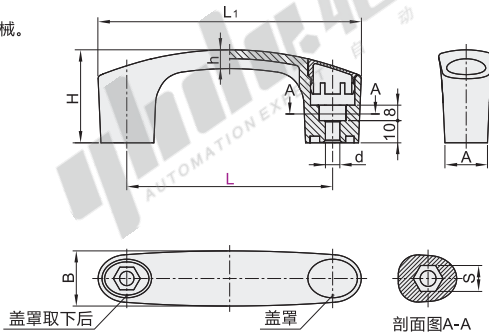
◀ 内外装型 · 弧型带盖型

代码	类型	材质	颜色	附件
XAG71	内外装型 弧型带盖型	PA6+GF30	黑色	配2个罩盖

半导体行业适用



- 特点:
- 弧型结构, 易于抓握;
 - 盖罩式设计, 可遮挡螺丝安装痕迹;
 - 符合半导体SEMI S8标准。
- 用途:
- 特种车辆, 建筑机械, 小型机械。



视角标准: 第一视角

代码	型号	L ₁	A	B	d	S	H	h	参考重量 (kg/pcs)	适用 半导体行业
	L									
XAG71	93	119	21.3	25	6.5	10.5	42		0.04	—
	120	146	22.4	26.5			47	8.5	0.04	—
	150	176	22.5	28	8.5	13.5	52		0.05	是



请按图示订货

型号	
代码	L
XAG71	120
	150

XAG71 — L120



未税价(元)

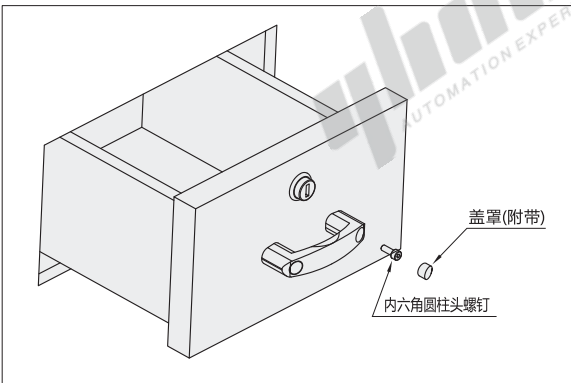
● 优惠价

数量	1~9	10~
价格	100%	另行报价



交货期

1



□ 内外均可用螺钉固定。

拉手