

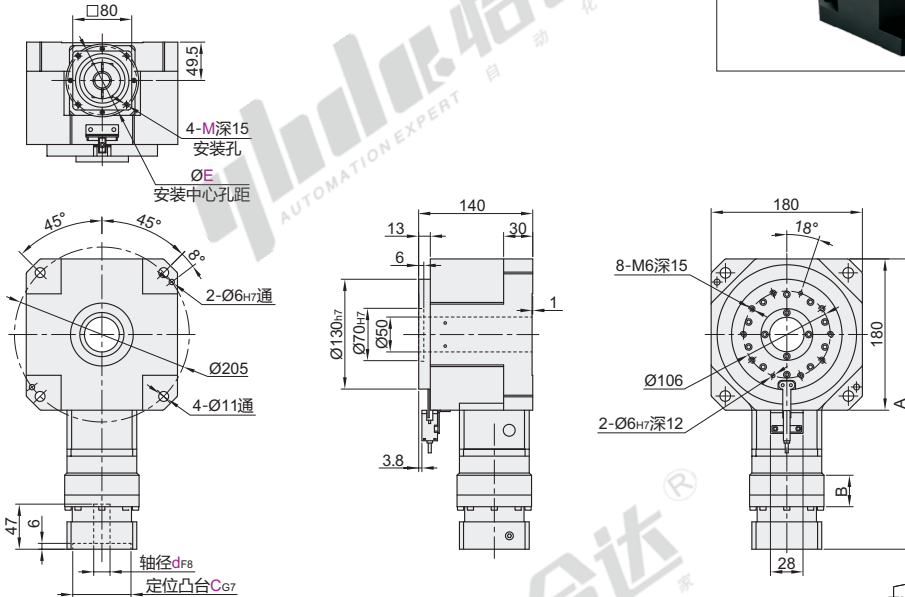
侧轴型中空旋转平台

外形尺寸180 经济型

中空旋转平台

代码	类型	外形尺寸
ZNC21	侧轴型中空旋转平台	180

① 该产品中不含传感器，仅含传感器支架，图纸仅供参考，如需传感器，请另行购买。



① 可支持其它电机安装尺寸的定制。

视角标准：第一视角

型号	段数	减速比	电机安装尺寸			安装孔 M	A	B	适用电机		
			轴径d	定位凸台C	安装中心孔距E						
ZNC21	1(单段)	15 21 30	19	70	90	M5 M6	340.9	35.5	伺服电机		
			22	110	145	M8					
	2(双段)	60 75 105 120 150 210 300	19	70	90	M5 M6	378.4	73			
			22	110	145	M8					
	1(单段)	15 21 30	60 75 105 120 150 210 300	14	73	98.4	M5	340.9		35.5	步进电机
				19	85	132	M8				
2(双段)	60 75 105 120 150 210 300	60 75 105 120 150 210 300	14	73	98.4	M5	378.4	73			
			19	85	132	M8					

型号	段数	减速比	电机安装尺寸			安装孔 M
			轴径d	定位凸台C	安装中心孔距E	
ZNC21	2(双段)	60 75 105 120 150 210 300	19	70	90	M5 M6
			22	110	145	M8

ZNC21-180-2-120-d22-C110-E145-M8

技术参数

型号	ZNC21-180-1	ZNC21-180-2
轴承结构	/	交叉滚子轴承
减速比	i	15 21 30 60 75 105 120 150 210 300
额定输出扭矩	N.m	430 400 360 430 430 430 430 430 400 360
最大输出扭矩	N.m	3倍额定扭矩
定位精度	arc-min	≤2
反复定位精度	arc-sec	≤30
容许盘面转速	rpm	200 (间歇运转)
适配伺服电机	W	750~1500
适配步进电机	/	86/110步进电机
容许轴向负载	N	13500
容许径向负载	N	13500
设计承重	Kg	150
容许惯性力矩	N.m	110
扭矩刚性	N.m/arcmin	45
倾覆力矩	N.m	1420
精度寿命	h	20000(间歇运动)
防护等级	IP	54
润滑方式	/	长效润滑
安装方式	/	任意
旋转平台同心度	mm	≤0.01
旋转平台平行度	mm	≤0.01
传动效率	%	95
噪音	db	≤63
重量	Kg	19