

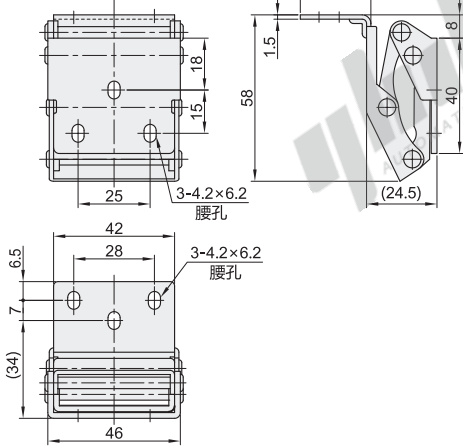
不锈钢蝶形铰链

- ▶ L型 · 四轴型
- ▶ T型 · 长板型
- ▶ 旗型

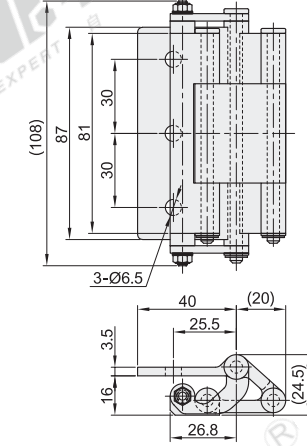
■ L型

代码	类型			性价比	材质	表面处理
HFR29	四轴型	门推出转动型	腰孔型	精密型	SUS304	光泽滚筒研磨 电解研磨处理
HFR30		150°打开型	圆孔型			

门推出转动型
HFR29



150°打开型
HFR30



HFR29

HFR30

EX Example 使用示例

150°

视角标准：第一视角

型号		参考重量 (kg/pcs)
代码	规格	
HFR29	46	0.18
HFR30	108	0.394



型号	
代码	规格
HFR29	46
HFR30	108

HFR29—46



优惠价	
数量	1~9 10~
价格	100% 另行报价

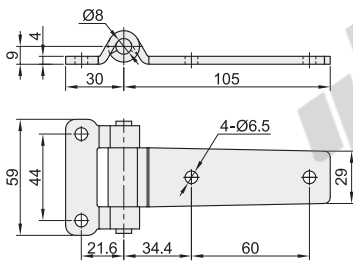


交货期
1

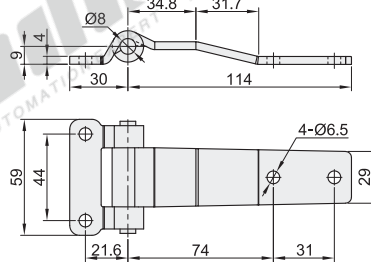
■ T型

代码	类型	材质	表面处理
HFG10	长板型 圆孔型	SUS304	镜面抛光

规格：59



规格：59A



视角标准：第一视角

型号		负载(kg)	参考重量 (kg/pcs)
代码	规格		
HFG10	59	55	0.196
	59A		



型号	
代码	规格
HFG10	59
	59A

HFG10—59



优惠价	
数量	1~9 10~
价格	100% 另行报价

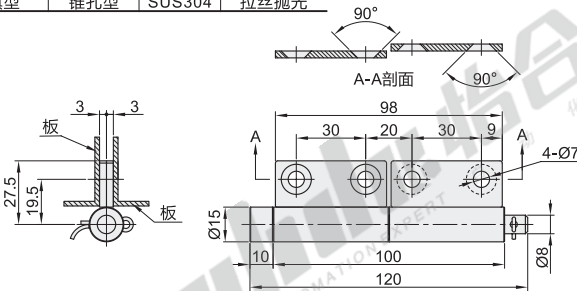


交货期
1

① 容许负载为使用2个时的数值。

■ 旗型

代码	类型	材质	表面处理
HFH52	旗型 锥孔型	SUS304	拉丝抛光



视角标准：第一视角

型号		负载(kg)	参考重量 (kg/pcs)
代码	规格		
HFH52	120	30	0.15



型号	
代码	规格
HFH52	120

HFH52—120



优惠价	
数量	1~9 10~
价格	100% 另行报价



交货期
1

① 容许负载为使用2个时的数值。