

# 固定型/平底活动型

容许载荷300kg

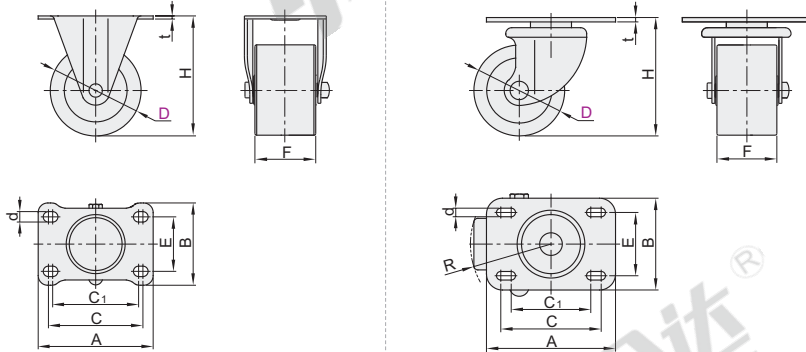
# 日韩系列低重心脚轮

代码	支架				轮材	轴承	
	类型	材质	表面处理	刹车类型		回转部	轮部
CFM01	固定型	Q235A	镀锌	—	尼龙(黑色)	无	双轴承
CFM11					电木(黑色)		
CFM51	平底活动型				尼龙(黑色)	有	
CFM61					电木(黑色)		

① 受材料及装配累积公差影响转动半径R值数据仅供参考，请在设计中为其预留充足转动空间(仅适用CFM51/61)。  
 ② 电木耐高温180°C。

固定型  
CFM01/11

平底活动型  
CFM51/61



视角标准：第一视角

型号		H	t	F	A	B	C	E	C <sub>1</sub>	d	R	容许载荷(kg)	重量(kg)			
代码	D												CFM01	CFM11	CFM51	CFM61
CFM01 CFM11	75	107	3	46	104	79	86	60	78	8.2	60	300	0.68	0.83	—	—
CFM51 CFM61						82							—	—	1.00	1.17



请按图示订货

型号		
代码	D	H
CFM01	75	107
CFM11	75	107

CFM01—D75



未税价(元)

优惠价		
数量	1~9	10~
价格	100%	另行报价



交货期

1

