

代码	类型	材质		表面处理
		主体	漫射板	主体
NHS03	环形偏振光源	铝合金	亚克力板	黑色阳极氧化



产品特点:

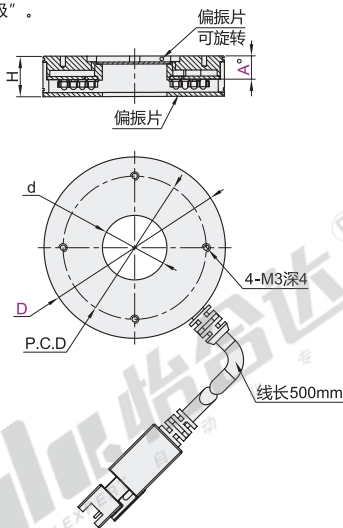
- 环形光源上安装两片偏振板, 省去了在镜头上装偏振镜, 使用更方便;
- 外环旋紧, 调节内环;
- 消除物体成像的反光, 提高成像质量。

应用范围:

- 表面光滑易反光的物品检测;
- 带包装膜的产品检测。

备注:

- 光源配有标准3米延长线, 特殊长度和材质需要备注或另外咨询;
- 光源不含光源控制器, 光源控制器需另外选型下单;
- 光源需接直流24V电压, 选配输出直流24V电压的光源控制器或接设备上稳定的直流24V电压;
- 光源线正负极区分: 白色/红色为“正极”, 黑色为“负极”。



代码	型号		灯珠角度 A(°)	发光颜色	外观尺寸			功率(W)		电压(V)	灯珠排数
	D	A(°)			d	H	P.C.D	W(白色)/B(蓝色)	R(红色)		
NHS03	50	0	0	W(白色)	25	19	40	2.9	1.9	24	2
	90			B(蓝色)	32	20	70	14	9.6		
	120			R(红色)	60	20.5	110	16	10.4		
	150				96.4	23.3	120	29.4	19.6		



型号			灯珠角度 A(°)	发光颜色
代码	D	A(°)		
NHS03	50	0	0	W/B/R
	90			

NHS03-D50-A0-W



优惠价		
数量	1~5	6~
价格	100%	另行报价

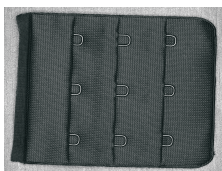


交货期	7
-----	---

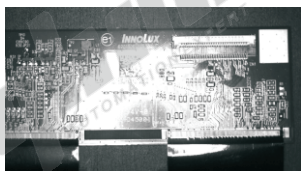
打光示意图



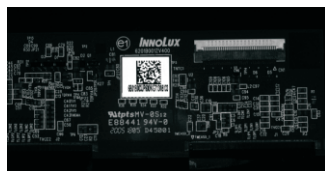
应用案例



(1)金属纽扣位置检测



普通环形光源



偏振环形光源

(2)二维码识别