

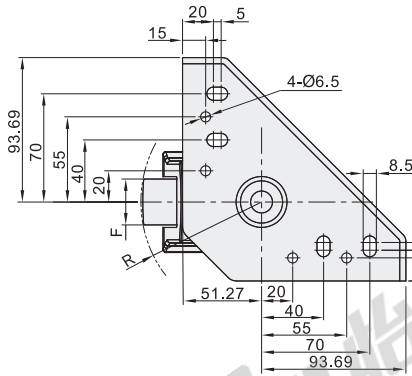
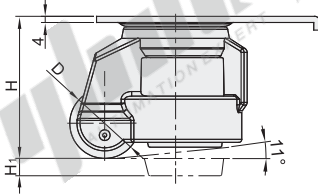
# 型材专用水平调节脚轮

## 平底活动型

容许载荷250~500kg

脚轮

代码	支架				轮部		
	类型	材质	表面处理	刹车类型	代号	材质	颜色
CGT01	平底活动型	Q235A	白色喷漆	—	N	尼龙	黑色



ⓘ 当福马轮移动时，需要将支撑橡胶底座充分离开地面。如不遵守，当移动时橡胶底座接触到地面，会出现螺丝脱离而导致不可调节高低作用。

ⓘ 使用说明：福马轮四轮负荷承载建议为单个承载的2倍，将设备移动至理想位置后，调节调整块与地面接触。具备移动和固定功能，不适合专用推动设备。

ⓘ 规格60无4-Ø6.5安装孔。

视角标准：第一视角

型号		轮部代号	D	H	H <sub>1</sub>	R	F	适用型材		容许载荷 (kg)	参考重量 (kg)
代码	规格							欧标	国标		
CGT01	50	N	50	82	10	63	25	30/40/45/50	250	0.9	
	60		61.5	103	16	80	29	40/45/50	500	1.3	



请按图示订货

型号		轮部代号	D
代码	规格		
CGT01	50	N	50
CGT01	60		

CGT01—60—N



Example 使用示例



未税价(元)

● 优惠价

数量	1~9	10~
价格	100%	另行报价



交货期

1

