

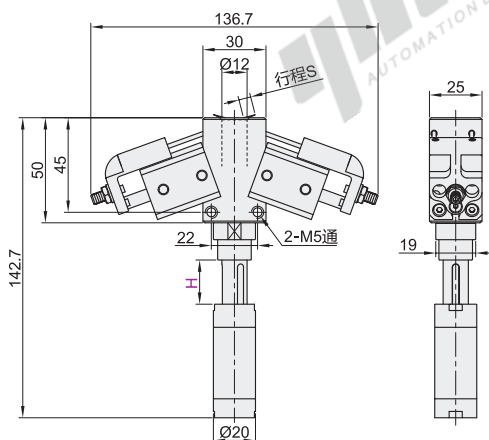
# 机械手末端零件

## 针式夹爪 · 带缓冲杆 注塑机取放治具

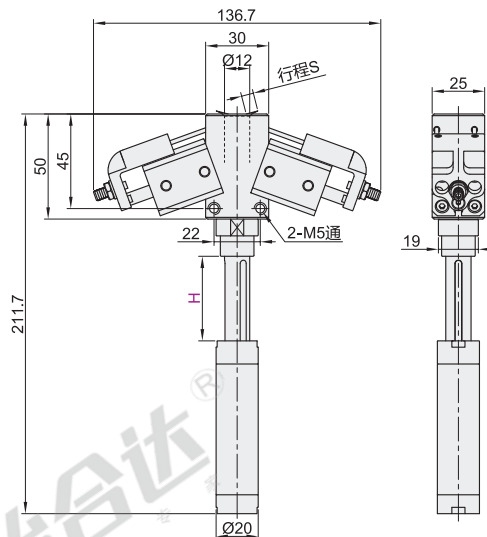
| 代码    | 类型          | 主体材质 | 表面处理 |
|-------|-------------|------|------|
| NGZ02 | 针式夹爪 · 带缓冲杆 | 铝    | 阳极氧化 |

- ① 用于网布、海绵等物体的取出或埋入。
- ② 紧固时，缝隙控制在1mm以下。
- ③ 图片与实物可能会有颜色差异。

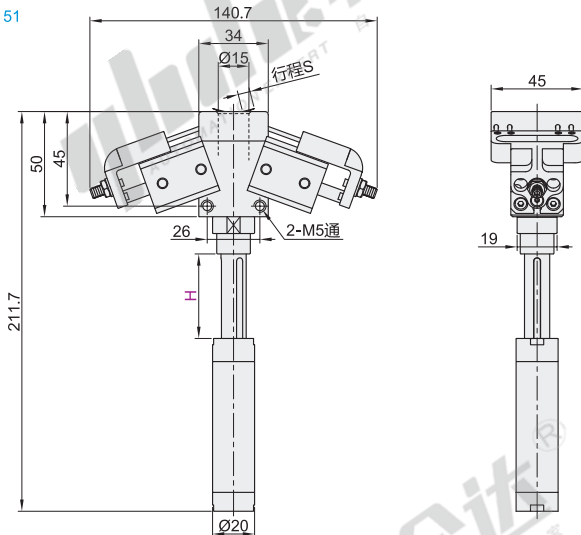
针数: 4  
缓冲杆行程H: 21



针数: 4  
缓冲杆行程H: 51



针数: 8  
缓冲杆行程H: 51



视角标准: 第一视角

| 型号    |    | 缓冲杆行程H | 行程S(mm) | 夹取力(N)<br>(6bar压力下) | 压力范围(bar) | 耗气量(cm <sup>3</sup> ) | 工作温度(°C) | 重量(g) |
|-------|----|--------|---------|---------------------|-----------|-----------------------|----------|-------|
| 代码    | 针数 |        |         |                     |           |                       |          |       |
| NGZ02 | 4  | 21     | 0~10    | 90                  | 3~8       | 3.5                   | -10~70   | 220   |
|       | 4  | 51     |         |                     |           |                       |          | 240   |
|       | 8  |        |         |                     |           |                       |          | 480   |