

柔性无尘护套

排管式·一层

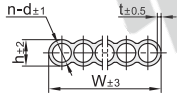
代码	类型	层数	是否防静电	表面类型	材质	颜色	使用温度范围(°C)	无尘等级	阻燃等级	防静电值(Ω)
VCA02	排管式	一层	否	光滑型	硅胶	白色	-40~350	ISO Class 1	V-0	—
VCA04			是			黑色				10 ⁹ ~10 ⁹
VCA32			—			白色				—
VCA31			—			医疗级改性硅胶				白色透明



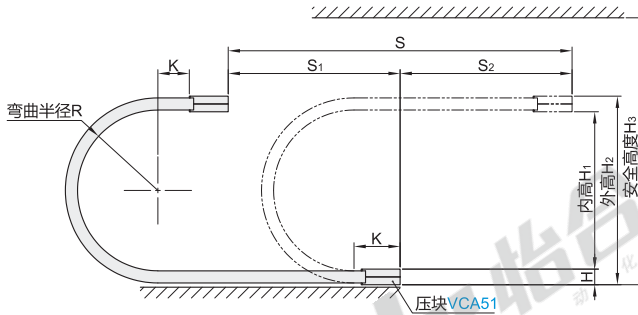
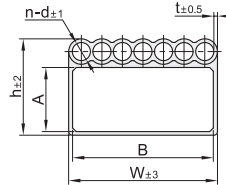
医疗级无尘护套产品特点(VCA31/32)

- 可耐受酸碱、酒精、双氧水、消毒液及紫外线照射，同时具备静音、耐磨、阻燃等特性；
- 产品性能稳定，可以通过FDA认证，符合生物相容性中红细胞毒性、皮肤刺激性、致敏性、全身毒性等其它医疗食品级检测标准。

规格：2~7A



规格：7E



护套整体长度计算公式：

- 1、1/2安装时，长度=有效行程S/1.2
- 2、两头安装时，长度=有效行程S×1.5

参数解析：

- S：有效行程
- S1：二分之一行程
- S2：二分之一行程

注意

- 排管式硅胶无尘护套是一体成型，选型时尽量一条线走一个孔；
- 遇到线束有接头时可以用间接的方式，穿线后焊接接头即可；
- 行程超过1200mm时需增加龙骨支撑，加龙骨支撑请选择内孔径≥13mm护套；
- 产品需要在特殊环境使用时请联系我们，我们会针对性的推荐，支持定制。



型号	长度(m)	孔尺寸			W	h	R	t	H	H1	H2	H3	K	适用最大线径	压块型号(标配件)	垫块代码(标配件)	适配龙骨代码(另行购买)
		n	d	A													
VCA02 VCA04 VCA31 VCA32	2	1	2	10	26	13.8	50		18					Ø9	VCA51-1		—
	2B		2	19	42	23	70		25				100	Ø18	VCA51-2		VCA57
	3	3	3	10	36	13.8	50		18					Ø9	VCA51-3		—
	3A		3	13	47	17	60		21				130	Ø12	VCA51-4		VCA57
	3B	3	19	65	23	70		25				100	Ø18	VCA51-5		—	
	4	4	4	10	48	13.8	50		18					Ø9	VCA51-6		—
	4A		4	13	60	17	60	2	21	2×R	2×(R+H)	H2+50	130	Ø12	VCA51-7		VCA57
	5	5	5	10	59				18						VCA51-8		—
	6		5	10	71	13.8	50		18				100	Ø9	VCA51-10		—
	6A	6	13	92	17	60		21				130	Ø12	VCA51-11		VCA57	
	7	7	7	10	82	13.8	50		18				100	Ø9	VCA51-12		—
	7A		7	13	103	17	60		21				130	Ø12	VCA51-13		VCA57
	7E	7	10	37	77	81	52	210		54			150	Ø37	VCA51-12	VCA53	VCA57

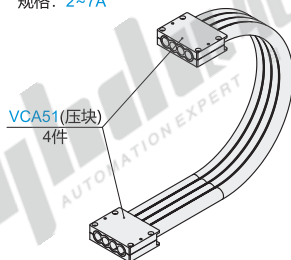


型号	长度(m)
代码 规格	
VCA02 2B	1~5
VCA02 2B	1~5

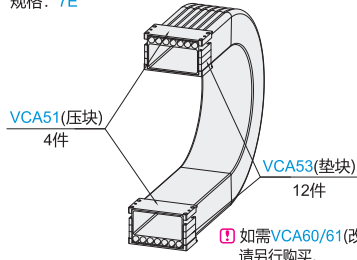
VCA02-2-1



规格：2~7A



规格：7E



如需VCA60/61(改性尼龙)垫块，请另行购买。



● 优惠价
数量 1~99 100~
价格 100% 另行报价



交货期
12