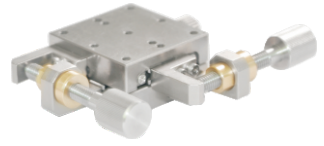


# XY轴·线性滚珠引导式·超薄型 精密型 进给丝杠驱动型

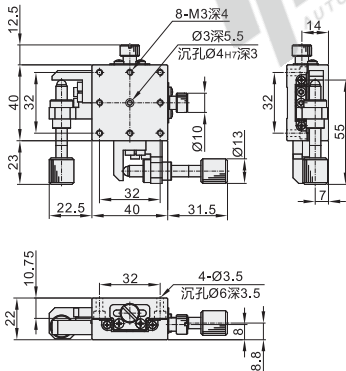
# 手动位移台

代码	类型	传动方向	材质		表面处理
			主体	丝杠螺母	
EJF17	进给丝杠驱动型	XY轴	SUS440C	黄铜	无电解镀镍

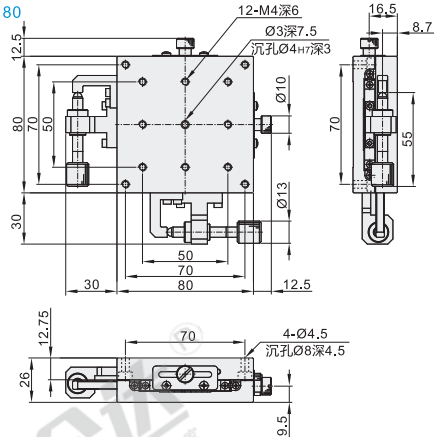


- ① 线性滚珠导轨冲击性弱，掉落或对其施加过大力度，将会产生滑动异常，使用时请充分注意。
- ② 该产品的倒装负载与水平负载一样，垂直负载和侧装负载一般为水平负载的1/3，实际负载与具体使用工况有关。
- ③ 耐负载数值仅为参考值，震动和负载有大力臂等工况不适合使用。
- ④ 使用方法：将锁紧旋钮松开后，调节驱动机构(微分头/进给丝杠)至目标位后拧紧锁紧旋钮。
- ⑤ 请注意，拧紧锁紧旋钮后禁止调节驱动机构(微分头/进给丝杠)或用手大力推动，由于驱动机构的驱动力远远大于锁紧旋钮产生的摩擦力，会导致台面偏移。

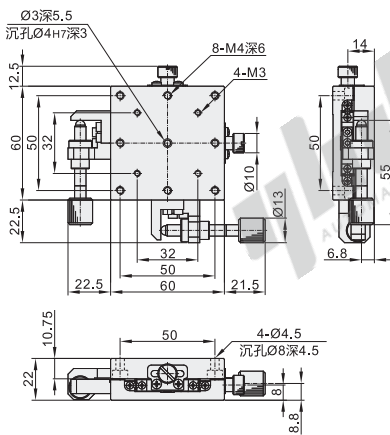
规格：40



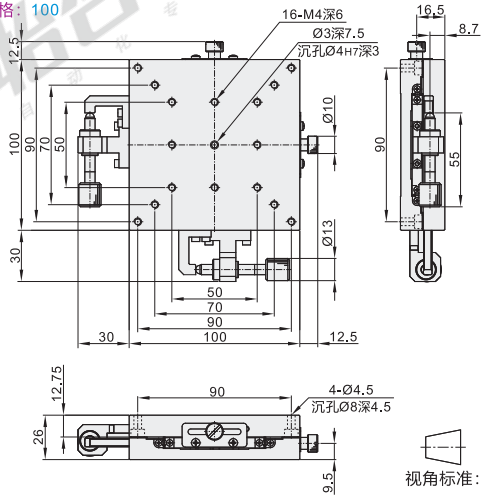
规格：80



规格：60



规格：100



视角标准：第一视角

型号	台面尺寸 (mm)	行程 (mm)	微分头最小读取量 (μm)	水平耐负载 (N)	移动精度				容许力矩负载(N·m)				力矩刚性(“/N·cm)				平行度 (μm)	旋钮旋转1圈移动量 (mm)	主体重量 (kg)	附件(4个) 不锈钢内六角圆柱头螺钉
					直线度	平行度	上下摆动	左右摆动	上下摆动	左右摆动	侧向滚动	侧向摆动	上下摆动	左右摆动	侧向滚动	侧向摆动				
EJF17	40	40×40	±6.5	10	88	3μm	12μm	40''	20''	4.5	5	4.5	0.8	0.68	0.85	0.5	0.34	TAC21-M3-L10		
	60	60×60								9	8.1	9	0.21	0.19	0.2					
	80	80×80								16.4	15.9	16.4	0.09	0.06	0.08					
	100	100×100								27.6	28.6	27.6	0.06	0.03	0.06					



代码	QR	QC
技术说明	千分尺变更为左、右(反向)位置 选型方法 QR	千分尺变更为中心位置 选型方法 QC



请按图示订货

型号	
代码	规格
EJF17	<80 100

EJF17-80

☑ 可选加工

型号		可选加工代码
代码	规格	
EJF17	<80 100	☑ QC

EJF17-80-QC



未税价(元)

● 优惠价  
数量 1~9 10~  
价格 100% 另行报价



交货期  
8