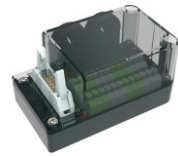


接线盒

牛角插座型

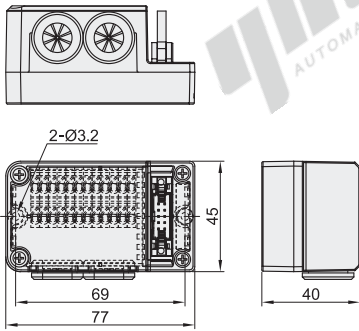


代码	类型	材质
ZKN67	牛角插座型	塑料

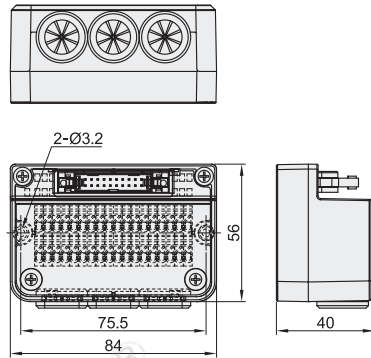
特点:

- 配有10组3P信号输入模块, 对应各种终端输入、输出信号连接使用;
- 每一路都有LED显示信号状态, 便于排查和检修;
- 可安装在条件较差的环境中, 机台上, 便于收集信号线, 避免线束杂乱。

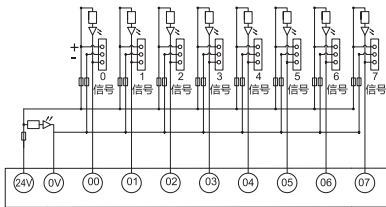
位数: 8



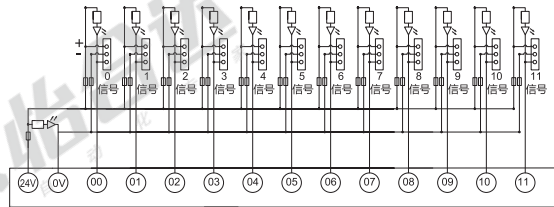
位数: 12



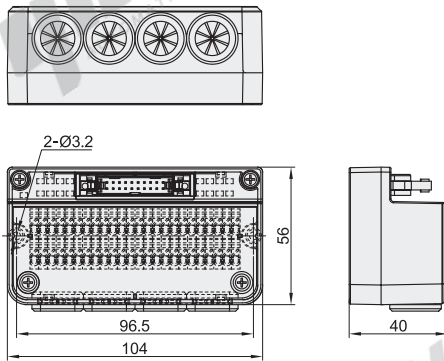
电路图



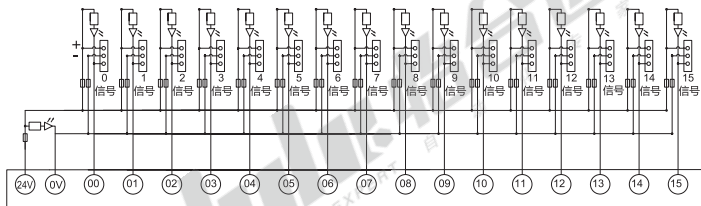
电路图



位数: 16



电路图



视角标准: 第一视角

型号		额定电流	额定电压	盖子颜色
代码	位数			
ZKN67	8	1A	DC24V	透明
	12			
	16			



型号	
代码	位数
ZKN67	8
	12

ZKN67 - 8