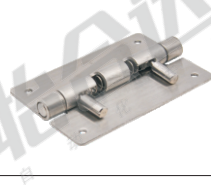
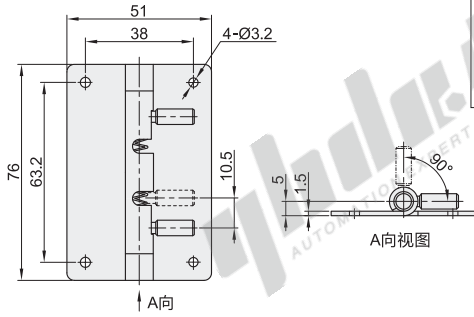


不锈钢蝶形铰链

调节弹力方型/限位型/转轴分中方型 平型

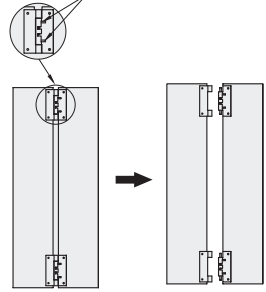
调节弹力方型

代码	类型	材质	表面处理
HFV06	调节弹力方型 圆孔型	SUS304	拉丝



EX

Example 使用示例 拉销轴, 抵住弹簧, 可以卸掉门



型号	负载 (Kg)	参考重量 (Kg/pcs)
HFV06 规格 76	10	0.07



型号	规格
HFV06	76



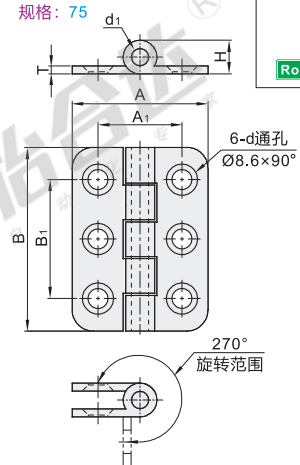
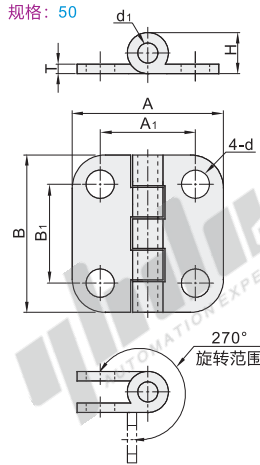
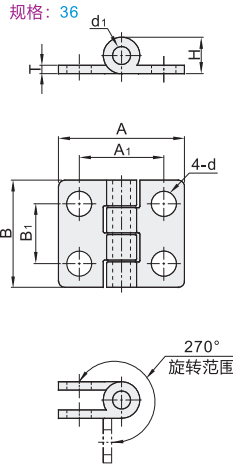
优惠价	数量	1~9	10~
数量	1~9	10~	
价格	100%	另行报价	

交货期
1

□ 容许负载为使用2个时的数值。

限位型(经济型)

代码	类型	材质	表面处理
HFG21	限位型 圆孔型 经济型	SUS304	镜面抛光



RoHS

视角标准: 第一视角

型号	A	B	A1	B1	H	T	d	d1	负载 (kg)	参考重量 (kg/pcs)
HFG21	36	48	36	36	20	9		5	7	0.04
	50	44	50	28	34	8	2	5	12	0.05
	75	50	75	34	59			4		

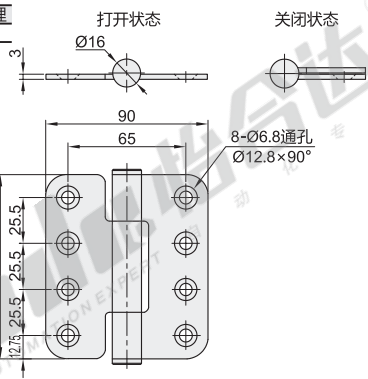


型号	规格	A
HFG21	36	48
HFG21	50	44
HFG21	75	50

□ 容许负载为使用2个时的数值。

转轴分中方型

代码	类型	材质	表面处理
HFV26	转轴分中方型 锥孔型	SUS304	拉丝



视角标准: 第一视角

型号	负载 (Kg)	参考重量 (Kg/pcs)
HFV26 规格 102	15	0.22



型号	规格
HFV26	102



优惠价	数量	1~9	10~
数量	1~9	10~	
价格	100%	另行报价	

交货期
1

□ 容许负载为使用2个时的数值。