

# 中高功率经济型·单组输出

平板式安装 功率600W 明纬品牌

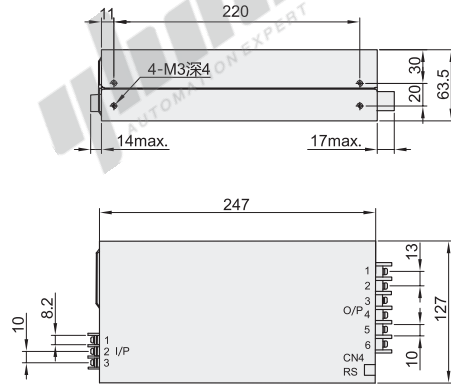
# 开关电源(SE系列)

系列	类型	输出类型	额定功率(W)
SE-600系列	平板式安装	单组输出	600



**特性:**

- 交流输入突入电流限制;
- 交流输入范围通过开关置换;
- 保护种类: 短路/过载/过电压/过温度;
- 内置直流风扇强制风冷;
- 高功能密度: 4.9w/in<sup>3</sup>;
- 具有遥感功能;
- 通过UL认证;
- 低成本;
- 2年保固。



① 安装支架详见 P250。



开关电源

代码	功率 (W)	输出电压 (V)	额定输出电流 (A)	输入电压范围 (V)	组别
SE-600-5	600	DC5	100	90~132VAC/ 180~264VAC (通过开关选择)或 254~370VDC	单组
SE-600-12		DC12	50		
SE-600-24		DC24	25		
SE-600-36		DC36	16.6		
SE-600-48		DC48	12.5		



代码
SE-600-12
SE-600-24
SE-600-12



**性能表**

代码	SE-600-5	SE-600-12	SE-600-24	SE-600-36	SE-600-48	
输出	直流电压	5V	12V	24V	36V	48V
	额定电流	100A	50A	25A	16.6A	12.5A
	电流范围	0~100A	0~50A	0~25A	0~16.6A	0~12.5A
	额定功率	500W	600W	600W	597.6W	600W
	纹波与噪声(最大)	150mVp-p	150mVp-p	150mVp-p	200mVp-p	200mVp-p
	电压调整范围	4.75~5.5V	10~13.5V	22~26.4V	32~40V	43~56V
	电压精度	±2.0%	±1.0%	±1.0%	±1.0%	±1.0%
	线性调整率	±0.5%	±0.5%	±0.5%	±0.5%	±0.5%
输入	启动、上升时间	1000ms, 50ms/230VAC 1000ms, 50ms/115VAC (满载时)				
	保持时间(Typ.)	20ms/230VAC 16ms/115VAC (满载时)				
	电压范围	90~132VAC/180~264VAC(开关切换)或254~370VDC				
	频率范围	47~63HZ				
保护	效率(Typ.)	78%	83%	87%	87%	88%
	交流电流(Typ.)	12A/115VAC 7.5A/230VAC				
	浪涌电流(Typ.)	30A/115VAC 60A/230VAC				
	漏电流	<2.0mA/240VAC				
	过负载	额定输出功率的105%~125% 保护模式: 关闭输出, 重启后恢复				
环境	过电压	5.75~6.3V	13.8~16.2V	27.6~32.4V	42~50V	57.6~67.2V
	过温度	85°C±5°C (TSW1: 检测功率晶体管的散热器) 保护模式: 关闭输出, 温度恢复正常后自动恢复				
	工作温度	-20~+60°C				
安规和电磁兼容	工作湿度	20~90%RH, 无冷凝				
	储存温度、湿度	-40~+85°C, 10~95%RH				
	温度系数	±0.05%/°C (0~50°C)				
	耐压	10~500Hz, 2G 10分钟/周期, X、Y、Z各60分钟				
安规和电磁兼容	安全规范	UL60950-1, EAC TP TC 004, BSMI CNS14336-1认证通过				
	耐压	I/P-O/P: 3KVAC I/P-FG: 1.5KVAC O/P-FG: 0.5KVAC				
	绝缘阻抗	I/P-O/P, I/P-FG, O/P-FG: 100M Ohms/500VDC/25°C/70% RH				