

开关电源(LRS系列)

高性价比薄型·单组输出

平板式安装 功率100W 明纬品牌

系列	类型	输出类型	额定功率(W)
LRS-100系列	平板式安装	单组输出	100

TUV CE UL CCC

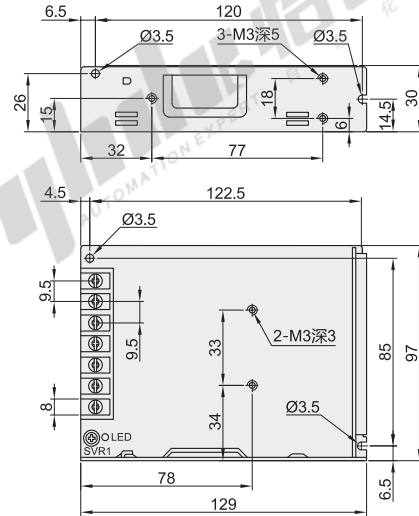


特性:

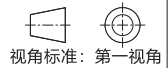
- 全范围交流输入;
- 可承载300vac浪涌输入5秒;
- 保护种类: 短路/过载/过电压;
- 体积小, 1U低外型;
- 自然风冷;
- 符合IEC/EN 60335-1(PD3)和IEC/EN61558-1, 2-16适合家电应用;
- 可在海拔5000米条件下操作;
- 可承受5G振动测试;
- 电源启动LED指示灯;
- 空载功耗<0.3W;
- 100%满载老化测试;
- 过电压等级III;
- 工作温度可高达70°C;
- 高效率, 高寿命和高可靠度;
- 3年保固。

应用:

- 工业自动化机械;
- 工业控制系统;
- 机械和电气设备;
- 电子仪器, 设备和装置;
- 家用电器。



安装支架详见 P250.



代码	功率 (W)	输出电压 (V)	额定输出电流 (A)	输入电压范围 (V)	组别
LRS-100-5		DC5	18	85~264VAC或 120~373VDC	单组
LRS-100-12		DC12	8.5		
LRS-100-24	100	DC24	4.5		
LRS-100-36		DC36	2.8		
LRS-100-48		DC48	2.3		



请按图示订货

代码
LRS-100-12
LRS-100-24
LRS-100-12

报价方式



开关电源

性能表

代码	LRS-100-5	LRS-100-12	LRS-100-24	LRS-100-36	LRS-100-48	
输出	直流电压	5V	12V	24V	36V	48V
	额定电流	18A	8.5A	4.5A	2.8A	2.3A
	电流范围	0~18A	0~8.5A	0~4.5A	0~2.8A	0~2.3A
	额定功率	90W	102W	108W	100.8W	110.4W
	纹波与噪声(最大)	100mVp-p	120mVp-p	150mVp-p	200mVp-p	200mVp-p
	电压调整范围	4.5~5.5V	10.2~13.8V	21.6~28.8V	32.4~39.6V	43.2~52.8V
	电压精度备注	±2.0%	±1.0%	±1.0%	±1.0%	±1.0%
输入	线性调整率	±0.5%	±0.5%	±0.5%	±0.5%	±0.5%
	负载调整率	±1.0%	±0.5%	±0.5%	±0.5%	±0.5%
	启动、上升时间	500ms, 30ms/230VAC				
	保持时间(Typ.)	55ms/230VAC				
	电压范围	85~264VAC				
	频率范围	47~63Hz				
	效率(Typ.)	86%	88%	90%	90.5%	91%
保护	交流电流(Typ.)	1.9A/115VAC				
	浪涌电流(Typ.)	冷启动 50A/230VAC				
	漏电流	<0.75mA/240VAC				
	过电压	5.75~6.75V	13.8~16.2V	28.8~33.6V	41.4~48.6V	55.2~64.8V
环境	过电压	保护模式: 打嗝模式, 异常条件移除后可自动恢复				
	工作温度	保护模式: 关断输出电压, 重启恢复				
	工作湿度	-30~+70°C				
	储存温度、湿度	20~90%RH, 无冷凝				
安规和电磁兼容	温度系数	-40~+85°C, 10~95%RH, 无冷凝				
	耐振动	±0.03%/°C (0~50°C)				
	过电压等级	10~500Hz, 5G10分钟/周期, X、Y、Z各60分钟				
	安全规范	III; 根据EN61558, EN50178, EN60664-1, EN62477-1; 海拔可高达2000米				
安规和电磁兼容	耐压	UL60950-1, TUV EN60950-1, EN60335-1, EN61558-1/2-16, CCC GB4943.1, BSMI CNS14336-1, EAC TP TC 004, AS/NZS 60950.1 (by CB)认证通过				
	绝缘阻抗	I/P-O/P: 4KVAC I/P-FG: 2KVAC O/P-FG: 1.25KVAC				
	电磁兼容发射	I/P-O/P, I/P-FG, O/P-FG: 100M Ohms/500VDC/25°C/70% RH				
	电磁兼容抗扰度	符合EN55032 (CISPR32) Class B, EN55014, EN61000-3-2, -3, GB/T 9254, BSMI CNS13438, EAC TP TC 020				

LRS-100系列是一款100W单组输出封闭式电源供应器, 具有30mm低外型设计, 采用85~264VAC全范围交流输入。效率高达91%, 金属网外壳的设计加强了散热能力使LRS-100在没有风扇的情况下工作在-30°C到+70°C的温度范围内, 提供超低空载功耗(小于0.3W), 能使终端系统很容易满足国际能源要求; LRS-100有完整的保护功能和抗5G振动能力; 符合TUV EN60950-1, EN60335-1, EN61558558-1/2-16, UL60950-1和GB4943国际安全法规, LRS-100系列为各种工业应用提供了一个高性价比的解决方案。