

医疗系列脚轮(双轮)

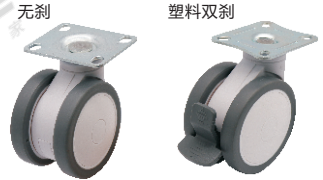
平底活动型/丝杆活动型

容许载荷70~90kg

脚轮

平底活动型

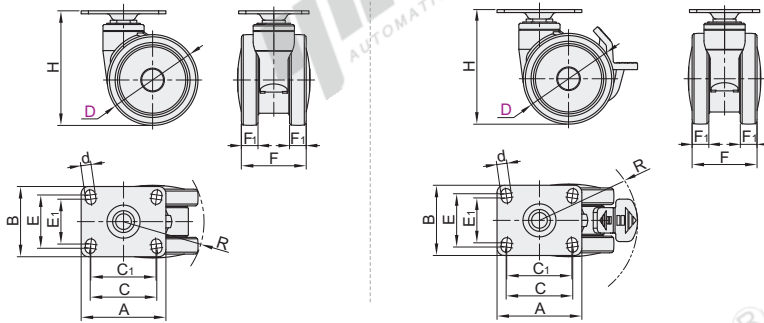
代码	支架			轮部			
	类型	材质	刹车类型	代号	材质	颜色	轴承
E-CVC15	平底活动型	PA	—	SG	TPR	灰色	双轴承
E-CVC16			塑料双刹	SG	TPR	灰色	双轴承



受材料及装配累积公差影响转动半径R值数据仅供参考，请在设计中为其预留充足转动空间。

无刹
E-CVC15

塑料双刹
E-CVC16



视角标准：第一视角

型号 代码	D	轮部 代号	H	F	F ₁	A	B	C	C ₁	E	E ₁	d	R		容许载荷 (kg)	参考重量(kg)	
													E-CVC15	E-CVC16		E-CVC15	E-CVC16
E-CVC15	63	—	84	48	11.5	60	49	46	45	35	30	6.5	56	69	50	0.16	0.17
E-CVC16	75	SG	94.5	54	14	70	58	55	54	44	37	8.2	66	81	70	0.31	0.33
E-CVC16	100	—	126	68	18	90	75	70	60	55	50	8.5	87	104	90	0.56	0.61



请按图示订货

型号		轮部代号
代码	D	
E-CVC15	75	SG
E-CVC16	100	SG

E-CVC15—D100—SG



未税价(元)

优惠价

数量 1~9 10~
价格 100% 另行报价



交货期

9

丝杆活动型

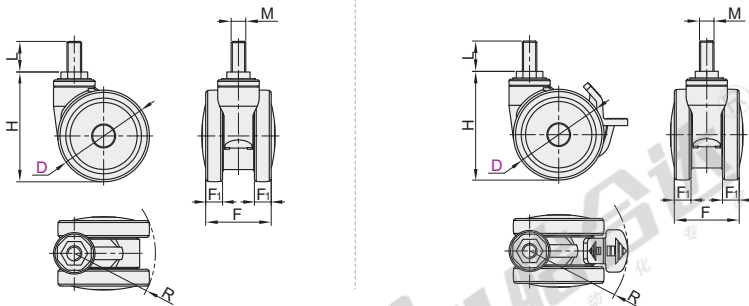
代码	支架			轮部			
	类型	材质	刹车类型	代号	材质	颜色	轴承
E-CVC19	丝杆活动型	PA	—	SG	TPR	灰色	双轴承
E-CVC20			塑料双刹	SG	TPR	灰色	双轴承



受材料及装配累积公差影响转动半径R值数据仅供参考，请在设计中为其预留充足转动空间。

无刹
E-CVC19

塑料双刹
E-CVC20



视角标准：第一视角

型号 代码	D	轮部 代号	H	F	F ₁	M	L	R		容许载荷 (kg)	参考重量(kg)	
								E-CVC19	E-CVC20		E-CVC19	E-CVC20
E-CVC19	63	—	84	48	11.5	10	20	56	69	50	0.17	0.18
E-CVC20	75	SG	90	54	14	14	25	66.2	81	70	0.26	0.29
E-CVC20	100	—	120	68	18	18	25	86	104	90	0.45	0.49



请按图示订货

型号		轮部代号
代码	D	
E-CVC19	75	SG
E-CVC20	100	SG

E-CVC19—D100—SG



未税价(元)

优惠价

数量 1~9 10~
价格 100% 另行报价



交货期

9